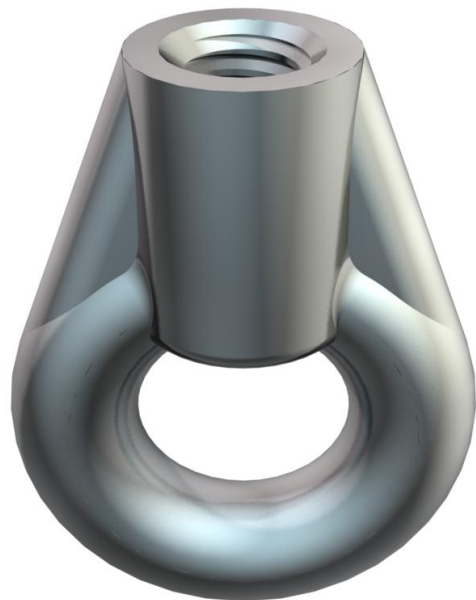


Технічний паспорт

Кільцева провухина

Артикули: 3463060



Кільцева провухина з метричною внутрішньою різьбою.

CE

Zn

Лиття з оцинкованого сплаву під тиском

G

гальванічно оцинкований

Основні дані

Артикули	3463060
Тип	2084 K M6
Позначення 1	Вушко
Виробник	OBO
Розмір	M6
Матеріал	Литі деталі з цинкового сплаву
Покриття	гальванічно оцинкований
Стандарт поверхні	EN ISO 19598 / EN ISO 4042
Мінімальна одиниця продажу VK	100
Одиниця вимірювання	Шт.
Маса	1,5 kg
Одиниця ваги	кг/% пара

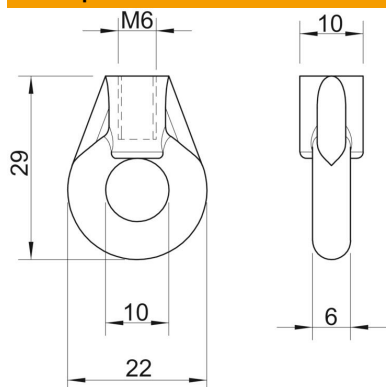
Технічний паспорт

Кільцева провухина

Артикули: 3463060



Розміри



Розмір b	6 mm
Розмір B \varnothing	10 mm
Розмір D	22 mm
Розмір d \varnothing	10 mm
Розмір L	29 mm

Технічні характеристики

Граничне навантаження	1,15 kN
Різьба, метрична	6
Довжина нарізці	13 mm