

# Технічний паспорт

## Універсальна зустрічна ванна із пластику

Артикули: 1198040



Незалежно від шини, можна використовувати універсально вставляючи в затискну скобу. Завдяки продуманому профілю зворотної сторони ви можете комбінувати дві ванноподібні вкладки. Подальша установка можлива без демонтажу скоби.



**PP** Поліпропілен

### Основні дані

Артикули	1198040
Тип	2058UW 40 LGR
Позначення 1	Універсальна зустрічна ванна
Позначення 2	для дротяного лотка
Доступний з	15.05.2019
Виробник	OBO
Розмір	34-40mm
Колір	світло-сірий; RAL 7035
Матеріал	Поліпропілен
Мінімальна одиниця продажу VK	50
Одиниця вимірювання	Шт.
Маса	0,503 kg
Одиниця ваги	кг/% пара

# Технічний паспорт

Універсальна зустрічна ванна із пластику

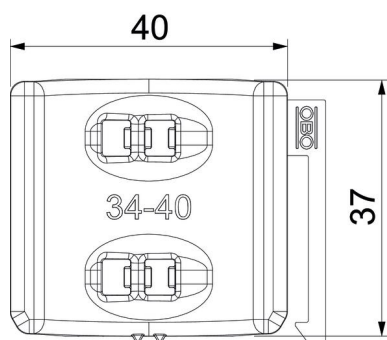
Артикули: 1198040



## Розміри



Розмір B	45,5 mm
Розмір H	10,8 mm
Розмір L	37 mm



## Технічні характеристики

Конструкція з пластиною/ притисною скобою	Сусідній лоток
Підходить для макс. діаметра кабелю	40 mm
Макс. діапазон затискування D	40 mm
Мін. діапазон затискування D	34 mm