

Технічний паспорт

Універсальна зустрічна ванна із пластику

Артикули: 1198034



Незалежно від шини, можна використовувати універсально вставляючи в затискну скобу. Завдяки продуманому профілю зворотної сторони ви можете комбінувати дві ванноподібні вкладки. Подальша установка можлива без демонтажу скоби.



PP Поліпропілен

Основні дані

| | |
|----------------------------------|------------------------------|
| Артикули | 1198034 |
| Тип | 2058UW 34 LGR |
| Позначення 1 | Універсальна зустрічна ванна |
| Позначення 2 | для дротяного лотка |
| Доступний з | 15.05.2019 |
| Виробник | OBO |
| Розмір | 28-34mm |
| Колір | світло-сірий; RAL 7035 |
| Матеріал | Поліпропілен |
| Мінімальна одиниця продажу VK | 100 |
| Одиниця вимірювання | Шт. |
| Маса | 0,42 kg |
| Одиниця ваги | кг/% пара |

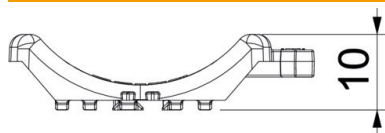
Технічний паспорт

Універсальна зустрічна ванна із пластику

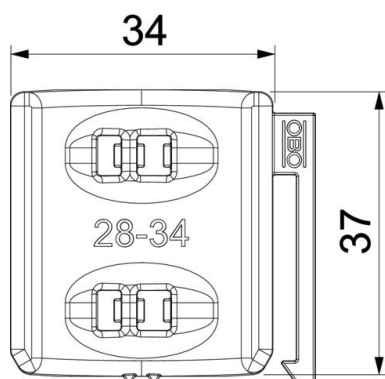
Артикули: 1198034



Розміри



| | |
|----------|---------|
| Розмір B | 45,5 mm |
| Розмір H | 9,8 mm |
| Розмір L | 37 mm |



Технічні характеристики

| | |
|---|----------------|
| Конструкція з пластиною/ притискною скобою | Сусідній лоток |
| Підходить для макс. діаметра кабелю | 34 mm |
| Макс. діапазон затискування D | 34 mm |
| Мін. діапазон затискування D | 28 mm |