

Технічний паспорт

Універсальна зустрічна ванна із пластику

Артикули: 1198028



Незалежно від шини, можна використовувати універсально вставляючи в затискну скобу. Завдяки продуманому профілю зворотної сторони ви можете комбінувати дві ванноподібні вкладки. Подальша установка можлива без демонтажу скоби.



PP Поліпропілен

Основні дані

Артикули	1198028
Тип	2058UW 28 LGR
Позначення 1	Універсальна зустрічна ванна
Позначення 2	для дротяного лотка
Доступний з	15.05.2019
Виробник	OBO
Розмір	22-28mm
Колір	світло-сірий; RAL 7035
Матеріал	Поліпропілен
Мінімальна одиниця продажу VK	100
Одиниця вимірювання	Шт.
Маса	0,391 kg
Одиниця ваги	кг/% пара

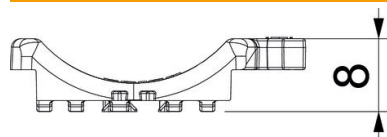
Технічний паспорт

Універсальна зустрічна ванна із пластику

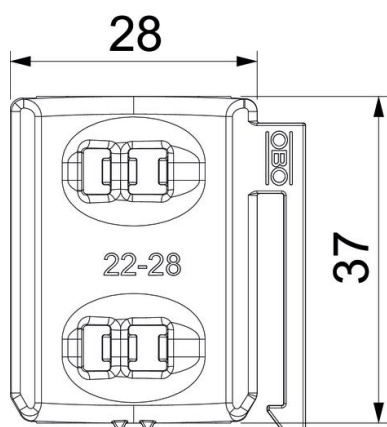
Артикули: 1198028



Розміри



Розмір B	33,5 mm
Розмір H	8,3 mm
Розмір L	37 mm



Технічні характеристики

Конструкція з пластиною/ притисною скобою	Сусідній лоток
Підходить для макс. діаметра кабелю	28 mm
Макс. діапазон затискування D	28 mm
Мін. діапазон затискування D	22 mm