

# Технічний паспорт

Затискна скоба, кількість місць: 1, із пластиковою притискною пластиною, FT  
Артикули: 1160826



Підходить для всіх С-подібних профільних рейок з шириною шліца 16 - 17 мм.

Скоба і гвинт з гарячецинкованої сталі, поліпропіленова пластина, без галогенів, світло-сіра RAL 7035.

Виконання з приваренною гайкою та/або контргайкою для використання у важких умовах, а також для захисту від вібрацій на запит!



**St** Сталь

**FT** гарячецинкований

## Основні дані

Артикули	1160826
Позначення 1	Затискач
Виробник	OBO
Розмір	76-82mm
Матеріал	Сталь
Покриття	гарячецинкований
Стандарт поверхні	DIN EN ISO 1461
Мінімальна одиниця продажу VK	25
Одиниця вимірювання	Шт.
Маса	17 kg
Одиниця ваги	кг/% пара
Вуглецевий слід CO (GWP) від колиски до воріт	0,4103 кг COe / 1 Шт.

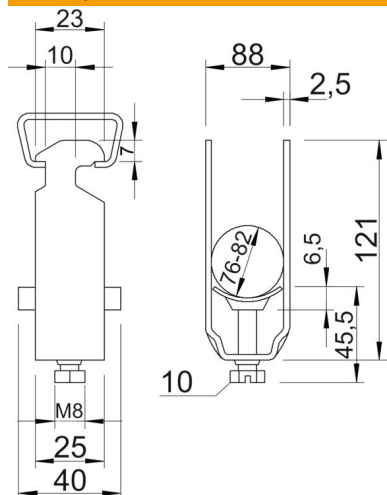
# Технічний паспорт

Затискна скоба, кількість місць: 1, із пластиковою притискною пластиною, FT

Артикули: 1160826



## Розміри



Розмір A	25 mm
Розмір B	88 mm
Розмір C	40 mm
Розмір G (мм)	M8
Розмір H	121 mm
Розмір L	45,5 mm
Розмір t	2,5 mm
Розмір x	6,5 mm

## Технічні характеристики

Кількість кабелів/труб	1
для шини з макс. шириною шлица (з інтервалами)	17 mm
для шини з мін. шириною шлица (з інтервалами)	16 mm
Не містить галогенів	так
Макс. Момент затягування	5 Nm
З пластиковою пластиною	так
З металевою пластиною	ні
Вид монтажу	Профільна рейка
Ударовідпорний	ні
Макс. діапазон затискування D	82 mm
Мін. діапазон затискування D	76 mm
Додаткова поверхня	гаряче оцинкування
Додатковий матеріал	Сталь
Із ванноподібним застискачем	ні
Матеріал ванни	Пластик
Якість матеріалу ванни	Поліпропілен