

Технічний паспорт

Затискна скоба, кількість місць: 1, із пластиковою притискною пластиною, FT
Артикули: 1160702



Підходить для всіх С-подібних профільних рейок з шириною шліца 16 - 17 мм.

Скоба і гвинт з гарячецинкованої сталі, поліпропіленова пластина, без галогенів, світло-сіра RAL 7035.

Виконання з приваренною гайкою та/або контргайкою для використання у важких умовах, а також для захисту від вібрацій на запит!



St Сталь

FT гарячецинкований

Основні дані

| | |
|-------------------------------|------------------|
| Артикули | 1160702 |
| Позначення 1 | Затискач |
| Виробник | OBO |
| Розмір | 64-70mm |
| Матеріал | Сталь |
| Покриття | гарячецинкований |
| Стандарт поверхні | DIN EN ISO 1461 |
| Мінімальна одиниця продажу VK | 50 |
| Одиниця вимірювання | Шт. |
| Маса | 18,2 kg |
| Одиниця ваги | кг/% пара |

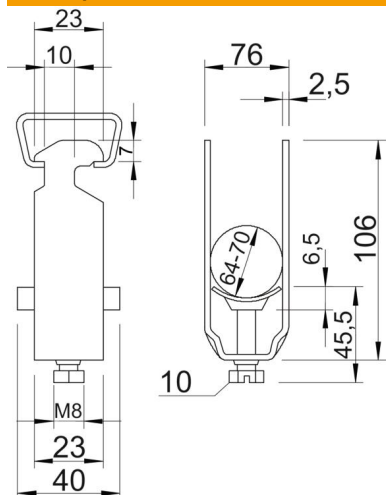
Технічний паспорт

Затискна скоба, кількість місць: 1, із пластиковою притискною пластиною, FT

Артикули: 1160702



Розміри



| | |
|---------------|---------|
| Розмір A | 23 mm |
| Розмір B | 76 mm |
| Розмір C | 40 mm |
| Розмір G (мм) | M8 |
| Розмір H | 106 mm |
| Розмір L | 45,5 mm |
| Розмір t | 2,5 mm |
| Розмір x | 6,5 mm |

Технічні характеристики

| | |
|--|--------------------|
| Кількість кабелів/труб | 1 |
| для шини з макс. шириною шлица (з інтервалами) | 17 mm |
| для шини з мін. шириною шлица (з інтервалами) | 16 mm |
| Не містить галогенів | так |
| Макс. Момент затягування | 5 Nm |
| З пластиковою пластиною | так |
| З металевою пластиною | ні |
| Вид монтажу | Профільна рейка |
| Ударовідпорний | ні |
| Макс. діапазон затискування D | 70 mm |
| Мін. діапазон затискування D | 64 mm |
| Додаткова поверхня | гаряче оцинкування |
| Додатковий матеріал | Сталь |
| Із ванноподібним застискачем | ні |
| Матеріал ванни | Пластик |
| Якість матеріалу ванни | Поліпропілен |