

Технічний паспорт

Затискна скоба, кількість місць: 1, із пластиковою притискною пластиною, FT
Артикули: 1160990



Підходить для всіх С-подібних профільних рейок з шириною шліца 16 - 17 мм.

Скоба і гвинт з гарячецинкованої сталі, поліпропіленова пластина, без галогенів, світло-сіра RAL 7035.

Виконання з приваренною гайкою та/або контргайкою для використання у важких умовах, а також для захисту від вібрацій на запит!



St Сталь

FT гарячецинкований

Основні дані

Артикули	1160990
Позначення 1	Затискач
Виробник	OBO
Розмір	90-100mm
Матеріал	Сталь
Покриття	гарячецинкований
Стандарт поверхні	DIN EN ISO 1461
Мінімальна одиниця продажу VK	25
Одиниця вимірювання	Шт.
Маса	21,296 kg
Одиниця ваги	кг/% пара

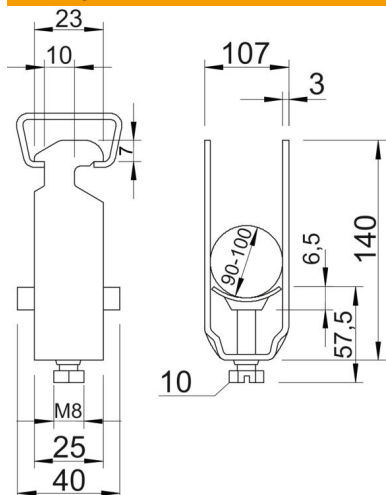
Технічний паспорт

Затискна скоба, кількість місць: 1, із пластиковою притискною пластиною, FT

Артикули: 1160990



Розміри



Розмір A	25 mm
Розмір B	107 mm
Розмір C	40 mm
Розмір G (мм)	M8
Розмір H	140 mm
Розмір L	57,5 mm
Розмір t	3 mm
Розмір x	6,5 mm

Технічні характеристики

Кількість кабелів/труб	1
для шини з макс. шириною шлица (з інтервалами)	17 mm
для шини з мін. шириною шлица (з інтервалами)	16 mm
Не містить галогенів	так
Макс. Момент затягування	5 Nm
З пластиковою пластиною	так
З металевою пластиною	ні
Вид монтажу	Профільна рейка
Ударовідпорний	ні
Макс. діапазон затискування D	100 mm
Мін. діапазон затискування D	90 mm
Додаткова поверхня	гаряче оцинкування
Додатковий матеріал	Сталь
Із ванноподібним застискачем	ні
Матеріал ванни	Пластик
Якість матеріалу ванни	Поліпропілен