

# Технічний паспорт

Затискна скоба, кількість місць: 1, із пластиковою притискною пластиною FT  
Артикули: 1175696



Підходить для всіх С-подібних профільних шин із шириною шліца 18 і 22 мм.

Поліпропіленова пластина, без галогенів, світло-сіра RAL 7035.



St

Сталь

FT

оцинковано зануренням у розчин

## Основні дані

Артикули	1175696
Тип	2056U 70 FT
Позначення 1	Затискач
Виробник	OBO
Розмір	64-70mm
Матеріал	Сталь
Покриття	гарячецинкований
Стандарт поверхні	DIN EN ISO 1461
Мінімальна одиниця продажу VK	50
Одиниця вимірювання	Шт.
Маса	15,25 kg
Одиниця ваги	кг/% пара

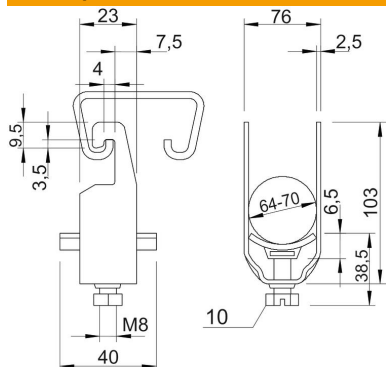
# Технічний паспорт

Затискна скоба, кількість місць: 1, із пластиковою притискною пластиною FT

Артикули: 1175696



## Розміри



Розмір A	23 mm
Розмір B	76 mm
Розмір C	40 mm
Розмір G (мм)	M8
Розмір H	103 mm
Розмір L	38,5 mm
Розмір t	2,5 mm
Розмір x	6,5 mm

## Технічні характеристики

Кількість кабелів/труб	1
для 1 кабелю H	103 mm
для 1 кабелю L	38,5
для шини з макс. шириною шлица (з інтервалами)	22 mm
для шини з мін. шириною шлица (з інтервалами)	18 mm
Не містить галогенів	так
Макс. Момент затягування	5 Nm
З пластиковою пластиною	так
З металевою пластиною	ні
Вид монтажу	Профільна рейка
Ударовідпорний	ні
Макс. діапазон затискування D	70 mm
Мін. діапазон затискування D	64 mm
Додаткова поверхня	гаряче оцинкування
Додатковий матеріал	Сталь
Із ванноподібним застискачем	ні
Матеріал ванни	Пластик
Якість матеріалу ванни	Поліпропілен