

Технічний паспорт

Затискна скоба, кількість місць: 1, із пластиковою притискною пластиною, FT
Артикули: 1163701



Підходить для всіх С-подібних профільних рейок із шириною паза 11–12 мм, мінімальною внутрішньою висотою просвіту 6,5 мм та мінімальною внутрішньою шириною просвіту 18,5 мм.

Скоба та гвинт із гальванічно оцинкованої сталі.

Притискна пластина з поліпропілену, не містить галогенів, світло-сірого кольору RAL 7035.

Виконання з приваренною гайкою та/або контргайкою для використання у важких умовах, а також для захисту від вібрацій на запит!



St Сталь

FT оцинковано зануренням у розчин

Основні дані

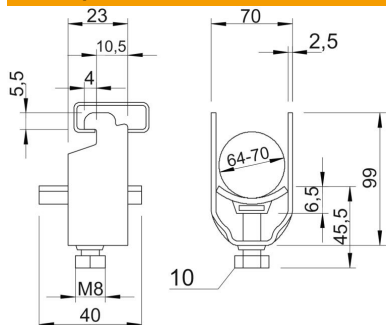
Артикули	1163701
Тип	2056N 70 FT
Позначення 1	Затискач
Виробник	OBO
Розмір	64-70mm
Матеріал	Сталь
Покриття	гарячецинкований
Стандарт поверхні	DIN EN ISO 1461
Мінімальна одиниця продажу VK	50
Одиниця вимірювання	Шт.
Маса	12,33 kg
Одиниця ваги	кг/% пара

Технічний паспорт

Затискна скоба, кількість місць: 1, із пластиковою притискною пластиною, FT
Артикули: 1163701



Розміри



Розмір A	23 mm
Розмір B	76 mm
Розмір C	40 mm
Розмір G (мм)	M8
Розмір H	99 mm
Розмір L	45,5 mm
Розмір t	2,5 mm
Розмір x	6,5 mm

Технічні характеристики

Кількість кабелів/труб	1
для 1 кабелю H	99 mm
для 1 кабелю L	45,5
для шини з макс. шириною шлица (з інтервалами)	12 mm
для шини з мін. шириною шлица (з інтервалами)	11 mm
Не містить галогенів	так
Макс. Момент затягування	5 Nm
З пластиковою пластиною	так
З металевою пластиною	ні
Вид монтажу	Профільна рейка
Ударовідпорний	ні
Макс. діапазон затискування D	70 mm
Мін. діапазон затискування D	64 mm
Додаткова поверхня	гаряче оцинкування
Додатковий матеріал	Сталь
Із ванноподібним застискачем	ні
Матеріал ванни	Пластик
Якість матеріалу ванни	Поліпропілен