

Технічний паспорт

Рядна притискна скоба, світло-сіра

Артикули: 2250438



Універсальна скоба для окремого кріплення кабелів, проводів та труб, усі розміри послідовно з'єднуються один з одним за допомогою клейкої основи, поперечного отвору та загвинчуванням на нарізі М6.

Для приклеювання поліамідних хомутів до кладки та бетону використовуйте швидкодійний клей для плоского кабелю Imtru-Fix типу 509.

*Розміри 3–7 не підходять для пневмопістолета для забивання цвяхів.



PA Поліамід

Основні дані

Артикули	2250438
Тип	2037 27-43 LGR
Позначення 1	Прижимна скоба
Виробник	OBO
Розмір	27-43mm
Колір	світло-сірий; RAL 7035
Матеріал	Поліамід
Мінімальна одиниця продажу UK	25
Одиниця вимірювання	Шт.
Маса	1,615 kg
Одиниця ваги	кг/% пара

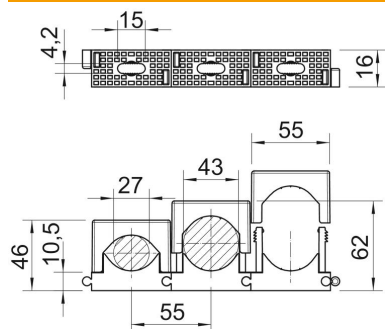
Технічний паспорт

Рядна притискна скоба, світло-сіра

Артикули: 2250438



Розміри



Розмір A	55 mm
макс. розмір d	43 mm
Розмір d, мін.	27 mm
Розмір F	15 mm
Розмір H1	10,5 mm
Розмір H2	46 mm
Розмір H3	62 mm

Технічні характеристики

З можливістю встановлення в ряд	так
Кількість кабелів/труб	1
Вид кріплення	Отвір для болта
Не містить галогенів	так
Растова система	так
Ударовідпорний	ні
Макс. діапазон затискування D	43 mm
Мін. діапазон затискування D	27 mm