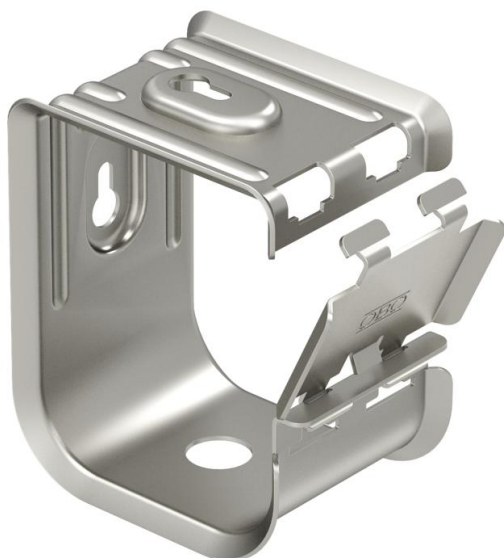


# Технічний паспорт

## Тримач-застібка Grip, металева 70 A2

Артикули: 2207112



Кріплення із металу для високої механічної стійкості, в тому числі при пожежі. Підходить для надійного монтажу понад вогнестійкими стелями. Також допускається застосування як спеціальної системи прокладання кабельних трас для підтримки електричних функцій згідно з DIN 4102, част. 12. Для настінного та стельового монтажу. Кришку можна відкрити без інструментів.

Детальнішу інформацію щодо допустимих варіантів прокладання наведено у відповідних документах на проведення випробування.



**A2** Нержавіюча сталь 1.4301

**2B** чистий, додатково оброблений

### Основні дані

Артикули	2207112
Позначення 1	Групове кріплення
Виробник	OBO
Розмір	70x NУМ3x1,5
Матеріал	Нержавіюча сталь 1.4301
Покриття	чистий, додатково оброблений
Стандарт поверхні	
Мінімальна одиниця продажу	10
ВК	
Одиниця вимірювання	Шт.
Маса	37 kg
Одиниця ваги	кг/% пара
Вуглецевий слід CO (GWP) від колиски до воріт	2,487 кг COe / 1 Шт.

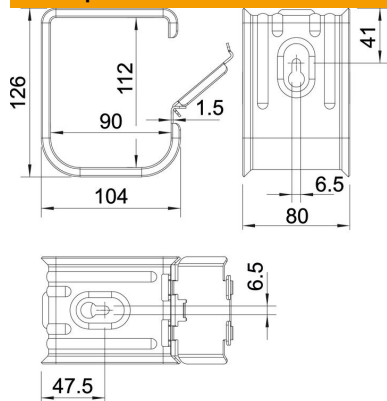
# Технічний паспорт

Тримач-застібка Grip, металева 70 A2

Артикули: 2207112



## Розміри



## Технічні характеристики

Кількість кабелів NYM 3 x 1,5	70
Збереження функцій	так
Не містить галогенів	так
З дюбелем	ні