

Технічний паспорт

Тримач-застібка Grip, металева 30 FS

Артикули: 2207036



Кріплення із металу для високої механічної стійкості, в тому числі при пожежі. Підходить для надійного монтажу понад вогнестійкими стелями. Також допускається застосування як спеціальної системи прокладання кабельних трас для вогнестійких систем згідно з DIN 4102, част. 12. Для настінного та стельового монтажу. Кришку можна відкрити без інструментів.

Детальну інформацію про варіанти прокладання у відповідних документах про випробування.



St	Сталь
FS	оцинковано пачкою

Основні дані

Артикули	2207036
Позначення 1	Групове кріплення
Виробник	OBO
Розмір	30x NYM3x1,5
Матеріал	Сталь
Покриття	оцинковано методом Сендзіміра
Стандарт поверхні	DIN EN 10346
Мінімальна одиниця продажу VK	25
Одиниця вимірювання	Шт.
Маса	6,2 kg
Одиниця ваги	кг/% пара
Вуглецевий слід CO (GWP) від колиски до воріт	0,217 кг COe / 1 Шт.

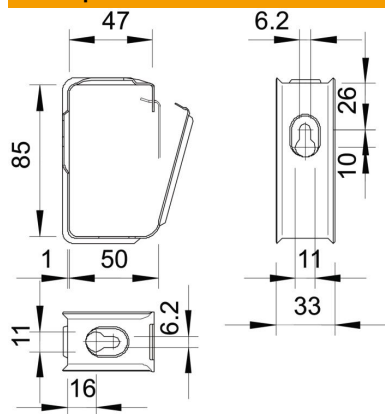
Технічний паспорт

Тримач-застібка Grip, металева 30 FS

Артикули: 2207036



Розміри



Технічні характеристики

Кількість кабелів NYM 3 x 1,5	30
Вогнестійке виконання	ні
Збереження функцій	так
Не містить галогенів	так
З дюбелем	ні