

Технічний паспорт

Тримач-застібка Grip, металева 30 A2

Артикули: 2207088



Кріплення із металу для високої механічної стійкості, в тому числі при пожежі. Підходить для надійного монтажу понад вогнестійкими стелями. Також допускається застосування як спеціальної системи прокладання кабельних трас для вогнестійких систем згідно з DIN 4102, част. 12. Для настінного та стельового монтажу. Кришку можна відкрити без інструментів.

Детальну інформацію про варіанти прокладання у відповідних документах про випробування.



A2	Нержавіюча сталь 1.4301
2B	чистий, додатково оброблений

Основні дані

Артикули	2207088
Позначення 1	Групове кріплення
Виробник	OBO
Розмір	30x NYM3x1,5
Матеріал	Нержавіюча сталь 1.4301
Покриття	чистий, додатково оброблений
Стандарт поверхні	
Мінімальна одиниця продажу VK	25
Одиниця вимірювання	Шт.
Маса	6,5 kg
Одиниця ваги	кг/% пара
Вуглецевий слід CO (GWP) від колиски до воріт	0,455 кг COe / 1 Шт.

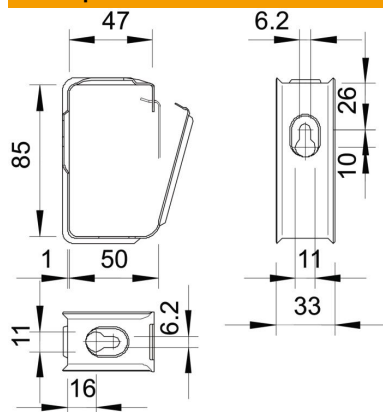
Технічний паспорт

Тримач-застібка Grip, металева 30 А2

Артикули: 2207088



Розміри



Технічні характеристики

Кількість кабелів NYM 3 x 1,5	30
Вогнестійке виконання	ні
Збереження функцій	так
Не містить галогенів	так
З дюбелем	ні