

# Технічний паспорт

## Тримач-застібка Grip, металева 15 A2

Артикули: 2207080



Кріплення із металу для високої механічної стійкості, в тому числі при пожежі. Підходить для надійного монтажу понад вогнестійкими стелями. Також допускається застосування як спеціальної системи прокладання кабельних трас для вогнестійких систем згідно з DIN 4102, част. 12. Для настінного та стельового монтажу. Кришку можна відкрити без інструментів.

Детальну інформацію про варіанти прокладання у відповідних документах про випробування.



<b>A2</b>	Нержавіюча сталь 1.4301
<b>2B</b>	чистий, додатково оброблений

### Основні дані

Артикули	2207080
Позначення 1	Групове кріплення
Виробник	OBO
Розмір	15x NYM3x1,5
Матеріал	Нержавіюча сталь 1.4301
Покриття	чистий, додатково оброблений
Стандарт поверхні	
Мінімальна одиниця продажу VK	50
Одиниця вимірювання	Шт.
Маса	3 kg
Одиниця ваги	кг/% пара
Вуглецевий слід CO (GWP) від колиски до воріт	0,222 кг COe / 1 Шт.

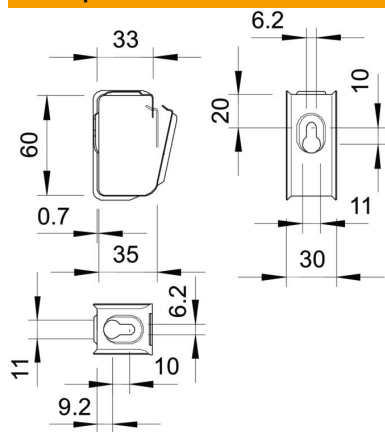
# Технічний паспорт

Тримач-застібка Grip, металева 15 А2

Артикули: 2207080



## Розміри



## Технічні характеристики

Кількість кабелів NYM 3 x 1,5	15
Вогнестійке виконання	ні
Збереження функцій	так
Не містить галогенів	так
З дюбелем	ні