

# Технічний паспорт

Кабельна кліпса типу 2027, світло-сіра

Артикули: 2228823



Кабельна кліпса для затискання проводки



PP Поліпропілен

## Основні дані

Артикули	2228823
Тип	2027 25 LGR
Позначення 1	Скоба з гвіздком
Виробник	OBO
Розмір	10-14mm, L25
Колір	світло-сірий; RAL 7035
Матеріал	Поліпропілен
Мінімальна одиниця продажу VK	100
Одиниця вимірювання	Шт.
Маса	0,161 kg
Одиниця ваги	кг/% пара

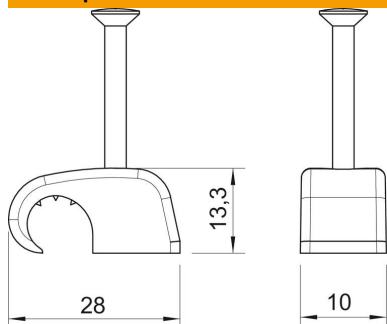
# Технічний паспорт

Кабельна кліпса типу 2027, світло-сіра



Артикули: 2228823

## Розміри



Розмір B	10 mm
Розмір H	13,3 mm
Розмір L	28 mm

## Технічні характеристики

Подвійна скоба	ні
Форма	круглий (для круглих провідників)
для макс. діаметру кабелю	14 mm
для мін. діаметру кабелю	10 mm
для діаметра цвяха	2,0 x 25
Загартований	так
Не містить галогенів	так
З цвяхом	так
Довжина цвяха	25 mm
Ударовідпорний	так
Фіксація труб	ні