

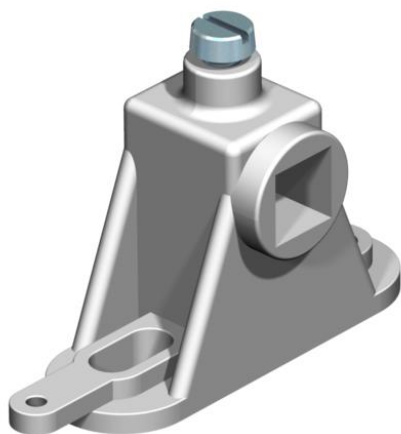
Технічний паспорт

Кріпильні опори для шини 1801 VDE

Артикули: 5015715



- 2 рейки на 14 елементів
- Наскрізний отвір 6 x 13 мм



PS Полістірол

Основні дані

Артикули	5015715
Тип	1801 SCH
Позначення 1	Тримач рейки
Позначення 2	для шини
Виробник	OBO
Розмір	120x120x53
Колір	сірий
Матеріал	Полістірол
Мінімальна одиниця продажу VK	10
Одиниця вимірювання	Шт.
Маса	1,5 kg
Одиниця ваги	кг/% пара

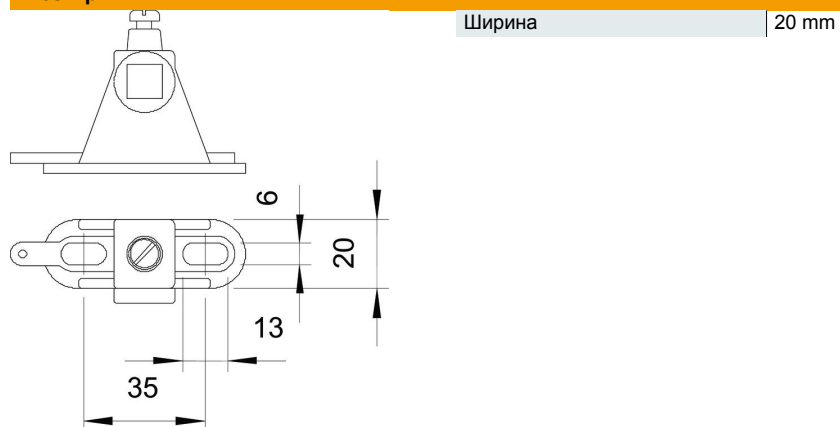
Технічний паспорт

Кріпильні опори для шини 1801 VDE

Артикули: 5015715



Розміри



Технічні характеристики

Тип аксесуарів | Тримач шини