

Технічний паспорт

Клема для приєднання плаского провідника до FL 30 на рейку 1801 VDE

Артикули: 5015731



- Для плаского провідника до FL 30 і товщиною до 5 мм
- Запобіжна накладка із пластику
- 3 елементи
- Витримуваний струм блискавки 100 кА (10/350)
- Сталь, гальванічно оцинкована



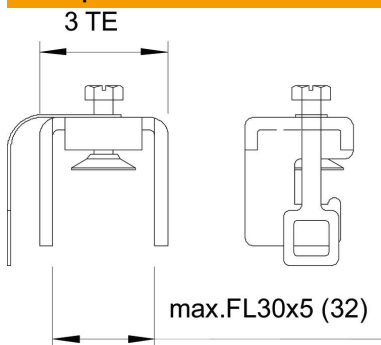
St Сталь

G гальванічно оцинкований

Основні дані

Артикули	5015731
Тип	1801 RK30
Позначення 1	Клема
Позначення 2	для шини
Виробник	OBO
Розмір	30mm
Матеріал	Сталь
Покриття	гальванічно оцинкований
Стандарт поверхні	EN ISO 19598 / EN ISO 4042
Мінімальна одиниця продажу VK	1
Одиниця вимірювання	Шт.
Маса	10,643 kg
Одиниця ваги	кг/% пара

Розміри



Ширина 30 mm

Технічні характеристики

Можливість підключення	FL30 x 5
Підходить для з'єднання плаского провідника	так
Підходить для з'єднання круглого провідника	ні
Підходить для з'єднання секторного провідника	ні
Едність частин TE (10 мм)	4
Підходить для збірної шини	інше