

Технічний паспорт

Тримач для Rd 8-10 мм, з клейкою основою

Артикули: 5207451



- Для приклеювання на бетон, сталь або гладкі поверхні
- Не підходить для необроблених поверхонь, такі як штукатурка, деревина, бітумні стрічки
- Обробка при $> +15$ °C і на очищеній поверхні
- Під час устанавлення плоских і круглих провідників необхідно використовувати розширювальні елементи для теплової компенсації
- Можна використовувати на м'яких покрівлях, після консультації із будівельною фірмою, яка споруджувала дах.

РА Поліамід

Основні дані

Артикули	5207451
Позначення 1	Тримач
Позначення 2	з основою
Виробник	OBO
Розмір	M8
Матеріал	Поліамід
Мінімальна одиниця продажу VK	50
Одиниця вимірювання	Шт.
Маса	1,239 kg
Одиниця ваги	кг/% пара

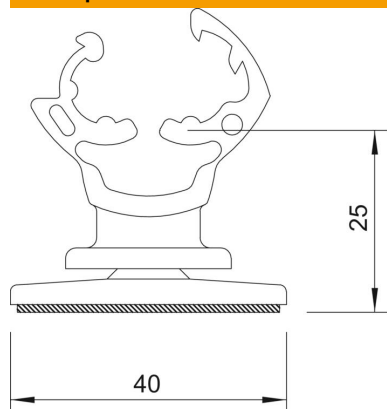
Технічний паспорт

Тримач для Rd 8-10 мм, з клейкою основою

Артикули: 5207451



Розміри



Розмір Н | 25 mm

Технічні характеристики

Вид кріплення провідника	з кліпсою
Використання у вибухонебезпечній зоні	так
Ізольована конструкція з високою пробивною напругою	ні
Матеріал тримача	Поліамід
Матеріал основи	Поліамід
Матеріал виступаючої частини	Поліамід