

Технічний паспорт

Контргайка, PG-нарізь

Артикули: 2091488



Контргайки, частина М згідно з DIN 46320, з PG-нарізкою відповідно до DIN 40430.

*Ціни згідно з DEL-записом.



CE Pg

CuZn
37 латунь

N нікельований

Основні дані

Артикули	2091488
Тип	169 MS PG48
Позначення 1	Контргайка
Виробник	OBO
Розмір	PG48
Матеріал	Латунь
Покриття	нікельовано
Стандарт поверхні	
Мінімальна одиниця продажу VK	25
Одиниця вимірювання	Шт.
Маса	3,27 kg
Одиниця ваги	кг/% пара

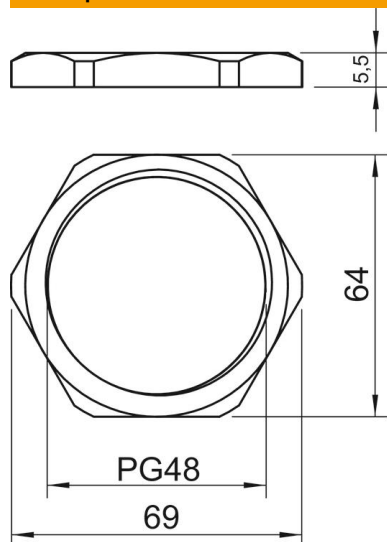
Технічний паспорт

Контргайка, PG-нарізь

Артикули: 2091488



Розміри



Розмір e	69 mm
Розмір L	5,5 mm

Технічні характеристики

Різьба	Pg_48
Тип різьби	PG
Номинальний розмір різьби, метричний/PG	48
Посилений скловолокном	ні
Не містить галогенів	ні
Ударовідпорний	ні
Ключова ширина	64