

# Технічний паспорт

Контргайка, PG-нарізь

Артикули: 2091151



Контргайки, частина М згідно з DIN 46320, з PG-нарізкою відповідно до DIN 40430.

\*Ціни згідно з DEL-записом.



CE Pg

CuZn  
37 латунь

N нікельований

## Основні дані

Артикули	2091151
Тип	169 MS PG16
Позначення 1	Контргайка
Виробник	OBO
Розмір	PG16
Матеріал	Латунь
Покриття	нікельовано
Стандарт поверхні	
Мінімальна одиниця продажу VK	100
Одиниця вимірювання	Шт.
Маса	0,46 kg
Одиниця ваги	кг/% пара

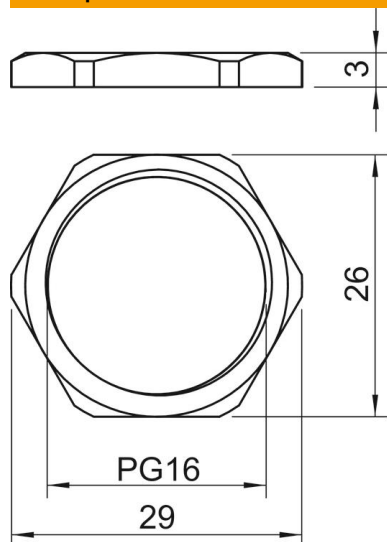
# Технічний паспорт

Контргайка, PG-нарізь

Артикули: 2091151



## Розміри



Розмір e	29 mm
Розмір L	3 mm

## Технічні характеристики

Різьба	Pg_16
Тип різьби	PG
Номинальний розмір різьби, метричний/PG	16
Посилений скловолокном	ні
Не містить галогенів	ні
Ударовідпорний	ні
Ключова ширина	26