

Технічний паспорт

Контргайка, метрична нарізь



Артикули: 2091685

Контргайки згідно з DIN 46319, з метричною різьбою відповідно до IEC 423.

*Ціни згідно з DEL-записом.



CuZn
37 латунь

N нікельований

Основні дані

Артикули	2091685
Тип	169 MS M75
Позначення 1	Контргайка
Виробник	OBO
Розмір	M75
Матеріал	Латунь
Покриття	нікельовано
Стандарт поверхні	
Мінімальна одиниця продажу VK	3
Одиниця вимірювання	Шт.
Маса	16,8 kg
Одиниця ваги	кг/% пара

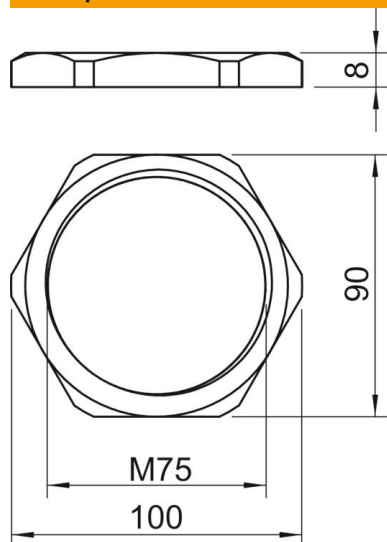
Технічний паспорт

Контргайка, метрична нарізь



Артикули: 2091685

Розміри



Розмір e	100 mm
Розмір L	8 mm

Технічні характеристики

Різьба	M75_x_1,5
Тип різьби	метричний
Номинальний розмір різьби, метричний/PG	75
Посилений скловолокном	ні
Не містить галогенів	ні
Ударовідпорний	ні
Ключова ширина	90