

Технічний паспорт

Контргайка, метрична нарізь



Артикули: 2091682

Контргайки згідно з DIN 46319, з метричною різьбою відповідно до IEC 423.

*Ціни згідно з DEL-записом.



CuZn
37 латунь

N нікельований

Основні дані

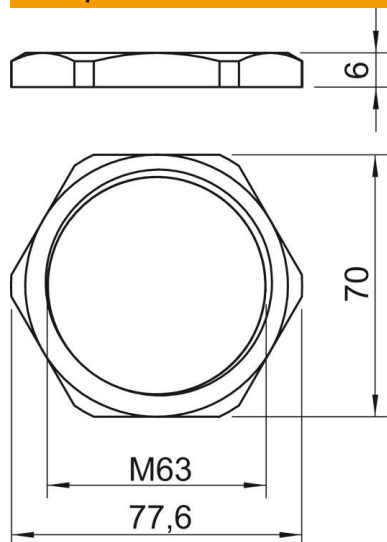
Артикули	2091682
Тип	169 MS M63
Позначення 1	Контргайка
Виробник	OBO
Розмір	M63
Матеріал	Латунь
Покриття	нікельовано
Стандарт поверхні	
Мінімальна одиниця продажу VK	25
Одиниця вимірювання	Шт.
Маса	5,628 kg
Одиниця ваги	кг/% пара

Технічний паспорт

Контргайка, метрична нарізь

Артикули: 2091682

Розміри



Розмір e	77,6 mm
Розмір L	6 mm

Технічні характеристики

Різьба	M63_x_1,5
Тип різьби	метричний
Номинальний розмір різьби, метричний/PG	63
Посилений скловолокном	ні
Не містить галогенів	ні
Ударовідпорний	ні
Ключова ширина	70