

# Технічний паспорт

## Контргайка, метрична різьба



Артикули: 2091674

Контргайки згідно з DIN 46319, з метричною різьбою відповідно до IEC 423.

\*Ціни згідно з DEL-записом.



**CuZn**  
37 латунь

**N** нікельований

### Основні дані

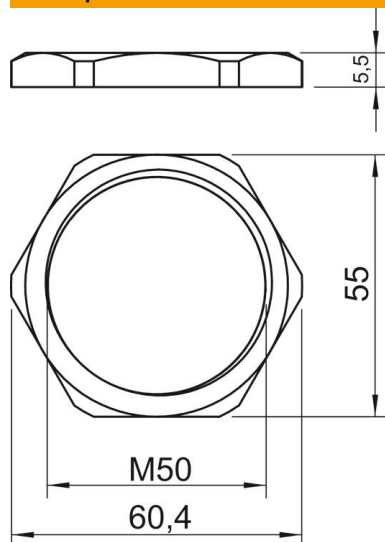
Артикули	2091674
Тип	169 MS M50
Позначення 1	Контргайка
Виробник	OBO
Розмір	M50
Матеріал	Латунь
Покриття	нікельовано
Стандарт поверхні	
Мінімальна одиниця продажу VK	50
Одиниця вимірювання	Шт.
Маса	3,07 kg
Одиниця ваги	кг/% пара

# Технічний паспорт

## Контргайка, метрична різьба

Артикули: 2091674

### Розміри



Розмір e	60,4 mm
Розмір L	5,5 mm

### Технічні характеристики

Різьба	M50_x_1,5
Тип різьби	метричний
Номинальний розмір різьби, метричний/PG	50
Посилений скловолокном	ні
Не містить галогенів	ні
Ударовідпорний	ні
Ключова ширина	55