

Технічний паспорт

Контргайка, метрична різьба



Артикули: 2091658

Контргайки згідно з DIN 46319, з метричною різьбою відповідно до IEC 423.

*Ціни згідно з DEL-записом.



CuZn
37 латунь

N нікельований

Основні дані

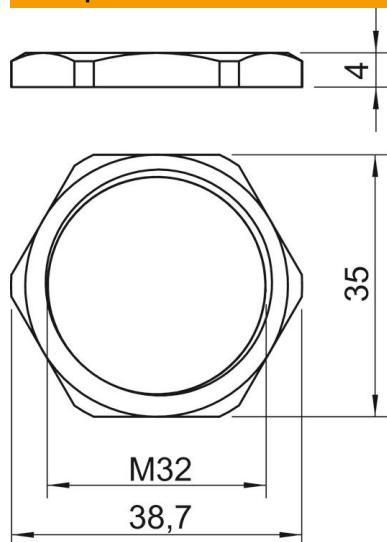
Артикули	2091658
Тип	169 MS M32
Позначення 1	Контргайка
Виробник	OBO
Розмір	M32
Матеріал	Латунь
Покриття	нікельовано
Стандарт поверхні	
Мінімальна одиниця продажу VK	100
Одиниця вимірювання	Шт.
Маса	1,016 kg
Одиниця ваги	кг/% пара

Технічний паспорт

Контргайка, метрична різьба

Артикули: 2091658

Розміри



Розмір e	38,7 mm
Розмір L	4 mm

Технічні характеристики

Різьба	M32_x_1,5
Тип різьби	метричний
Номинальний розмір різьби, метричний/PG	32
Посилений скловолокном	ні
Не містить галогенів	ні
Ударовідпорний	ні
Ключова ширина	35