

# Технічний паспорт

## Контргайка, метрична різьба



Артикули: 2091615

Контргайки згідно з DIN 46319, з метричною різьбою відповідно до IEC 423.

\*Ціни згідно з DEL-записом.



CE M

CuZn  
37 латунь

N нікельований

### Основні дані

Артикули	2091615
Тип	169 MS M16
Позначення 1	Контргайка
Виробник	OBO
Розмір	M16
Матеріал	Латунь
Покриття	нікельовано
Стандарт поверхні	
Мінімальна одиниця продажу VK	100
Одиниця вимірювання	Шт.
Маса	0,31 kg
Одиниця ваги	кг/% пара

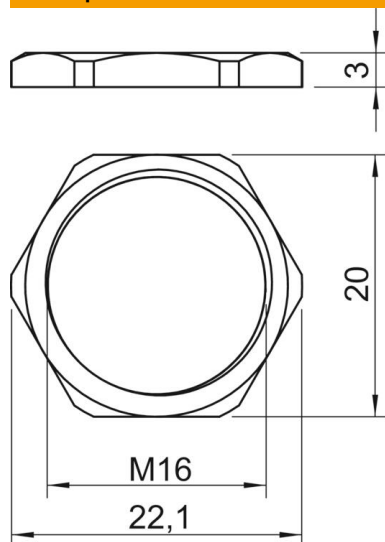
# Технічний паспорт

## Контргайка, метрична різьба



Артикули: 2091615

### Розміри



Розмір e	22,1 mm
Розмір L	3 mm

### Технічні характеристики

Різьба	M16_x_1,5
Тип різьби	метричний
Номинальний розмір різьби, метричний/PG	16
Посилений скловолокном	ні
Не містить галогенів	ні
Ударовідпорний	ні
Ключова ширина	20