

# Технічний паспорт

## Контргайка, метрична різьба



Артикули: 2091607

Контргайки згідно з DIN 46319, з метричною різьбою відповідно до IEC 423.

\*Ціни згідно з DEL-записом.



**CuZn**  
37 латунь

**N** нікельований

### Основні дані

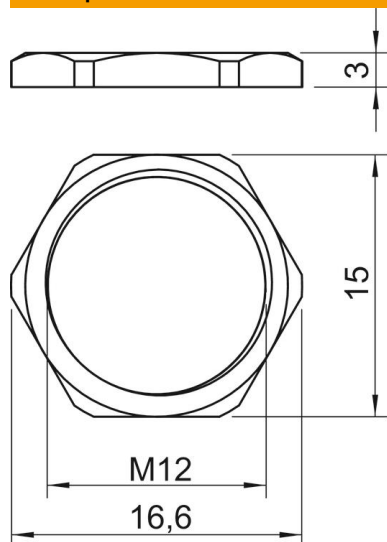
Артикули	2091607
Тип	169 MS M12
Позначення 1	Контргайка
Виробник	OBO
Розмір	M12
Матеріал	Латунь
Покриття	нікельовано
Стандарт поверхні	
Мінімальна одиниця продажу VK	100
Одиниця вимірювання	Шт.
Маса	0,22 kg
Одиниця ваги	кг/% пара

# Технічний паспорт

## Контргайка, метрична різьба

Артикули: 2091607

### Розміри



Розмір e	16,6 mm
Розмір L	3 mm

### Технічні характеристики

Різьба	M12_x_1,5
Тип різьби	метричний
Номинальний розмір різьби, метричний/PG	12
Посилений скловолокном	ні
Не містить галогенів	ні
Ударовідпорний	ні
Ключова ширина	15