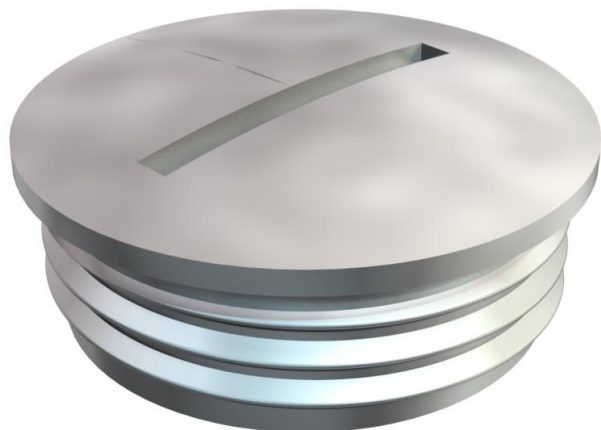


Технічний паспорт

Фіксуєчий гвинт, PG -нарізь

Артикули: 2090139



Запірний гвинт N відповідно до DIN 46320, з PG-нарізкою відповідно до DIN 40430.

У поєднанні з ущільнювальним кільцем типу 107, 170 або 171 ступінь захисту IP 68 (5 бар/год).

Ущільнювальне кільце не входить до комплекту поставки.

*Ціни згідно з DEL-записом.

CE UK Pg
SA

CuZn
37 латунь

N нікельований

Основні дані

Артикули	2090139
Позначення 1	Заглушка
Виробник	OBO
Розмір	PG13,5
Матеріал	Латунь
Покриття	нікельовано
Стандарт поверхні	
Мінімальна одиниця продажу VK	100
Одиниця вимірювання	Шт.
Маса	0,93 kg
Одиниця ваги	кг/% пара

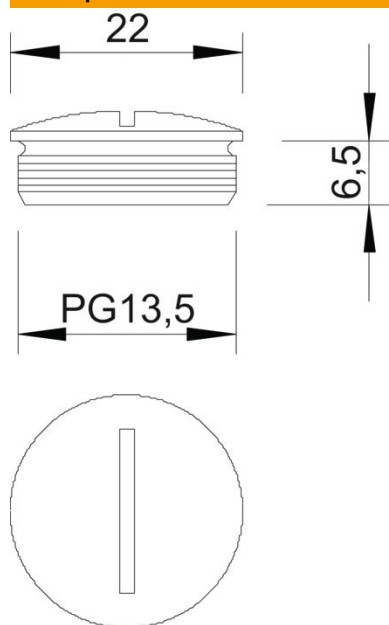
Технічний паспорт

Фіксуєчий гвинт, PG -нарізь



Артикули: 2090139

Розміри



Розмір D	22 mm
Розмір L	6,5 mm

Технічні характеристики

захищений від вибуху для вибухонебезпечної зони в газовому середовищі	ні
для вибухонебезпечної зони в пиловому середовищі	без
Різьба	Pg 13,5
Тип різьби	PG
Номинальний розмір різьби, метричний/PG	13,5
Крок різьби	1,41 mm
Посилений скловолокном	ні
Не містить галогенів	так
Ударовідпорний	ні
Рівень захисту	IP68