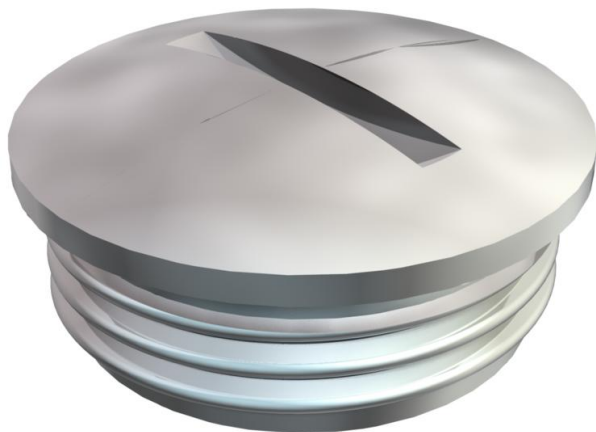


Технічний паспорт

Фіксуючий гвинт, метрична нарізь



Артикули: 2090554



Запірний гвинт N згідно з DIN 46320, з метричною нарізкою відповідно до DIN EN 60423 або ISO 68.

У поєднанні з ущільнювальним кільцем типу 107, 170 або 171 ступінь захисту IP 68 (5 бар/год).

Ущільнювальне кільце не входить до комплекту постачання.

* Ціни згідно з DEL-котуванням.



CuZn
37 латунь

N нікельований

Основні дані

Артикули	2090554
Позначення 1	Заглушка
Виробник	OBO
Розмір	M25
Матеріал	Латунь
Покриття	нікельовано
Стандарт поверхні	
Мінімальна одиниця продажу VK	50
Одиниця вимірювання	Шт.
Маса	1,85 kg
Одиниця ваги	кг/% пара

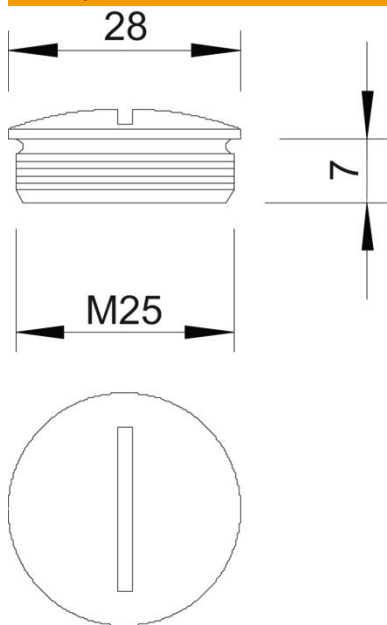
Технічний паспорт

Фіксує гвинт, метрична нарізь

Артикули: 2090554



Розміри



Довжина	27 mm
Ширина	27 mm
Висота	11 mm
Розмір D	27 mm
Розмір L	7 mm

Технічні характеристики

захищений від вибуху	ні
для вибухонебезпечної зони в газовому середовищі	без
для вибухонебезпечної зони в пиловому середовищі	без
Різьба	M25 x 1,5
Тип різьби	метричний
Номинальний розмір різьби, метричний/PG	25
Крок різьби	1,5 mm
Посилений скловолокном	ні
Не містить галогенів	ні
Ударовідпорний	ні
Рівень захисту	IP68