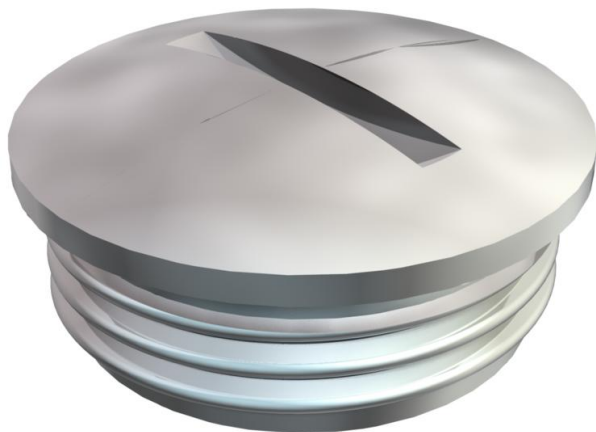


# Технічний паспорт

## Фіксуючий гвинт, метрична нарізь



Артикули: 2090546



Запірний гвинт N згідно з DIN 46320, з метричною нарізкою відповідно до DIN EN 60423 або ISO 68.

У поєднанні з ущільнювальним кільцем типу 107, 170 або 171 ступінь захисту IP 68 (5 бар/год).

Ущільнювальне кільце не входить до комплекту постачання.

\* Ціни згідно з DEL-котуванням.



**CuZn**  
37 латунь

**N** нікельований

### Основні дані

Артикули	2090546
Позначення 1	Заглушка
Виробник	OBO
Розмір	M20
Матеріал	Латунь
Покриття	нікельовано
Стандарт поверхні	
Мінімальна одиниця продажу VK	100
Одиниця вимірювання	Шт.
Маса	0,93 kg
Одиниця ваги	кг/% пара

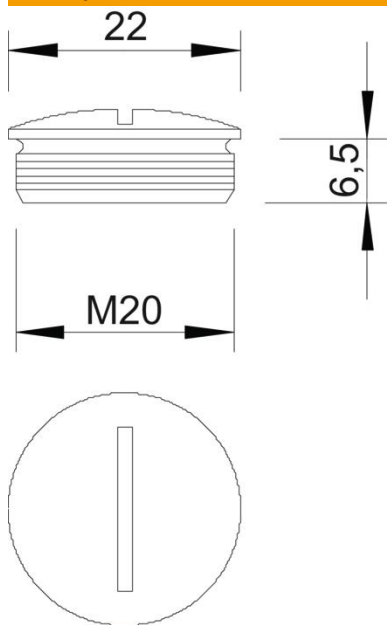
# Технічний паспорт

Фіксує гвинт, метрична нарізь

Артикули: 2090546



## Розміри



Довжина	22 mm
Ширина	22 mm
Висота	9,5 mm
Розмір D	22 mm
Розмір L	6,5 mm

## Технічні характеристики

захищений від вибуху для вибухонебезпечної зони в газовому середовищі	ні
для вибухонебезпечної зони в пиловому середовищі	без
Різьба	M20 x 1,5
Тип різьби	метричний
Номинальний розмір різьби, метричний/PG	20
Крок різьби	1,5 mm
Посилений скловолокном	ні
Не містить галогенів	ні
Ударовідпорний	ні
Рівень захисту	IP68