

# Технічний паспорт

## Тримач для плоского провідника

Артикули: 5229464



168 .../FL: Утримувач дроту

- Для плоскої стрічки
- З внутрішнім різьбленням (G)
- Висота монтажу 30 мм



Zn	Лиття з оцинкованого сплаву під тиском
VZ	оцинкований

### Основні дані

Артикули	5229464
Тип	168 FL30-M6
Позначення 1	Тримач
Позначення 2	для плоских провідників
Виробник	OBO
Розмір	30mm
Матеріал	Литі деталі з цинкового сплаву
Покриття	оцинковано
Стандарт поверхні	
Мінімальна одиниця продажу VK	20
Одиниця вимірювання	Шт.
Маса	7,64 kg
Одиниця ваги	кг/% пара

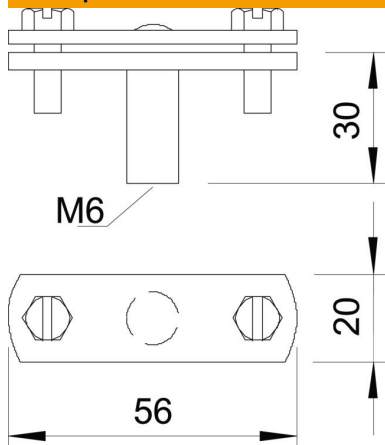
# Технічний паспорт

## Тримач для плоского провідника

Артикули: 5229464



### Розміри



Розмір B	56 mm
Розмір G	M6 mm

### Технічні характеристики

Тип кріплення на тримачі	Отвір із різьбою M
Вид кріплення провідника	з болтовим затиском
Використання у вибухонебезпечній зоні	так
Різьба	M6
Різьба, метрична	6
Ізольована конструкція з високою пробивною напругою	ні
Розміри провідника	30 x 4 мм, плоский
Матеріал тримача	Литі деталі з цинкового сплаву
Матеріал основи	Литі деталі з цинкового сплаву
Матеріал виступаючої частини	Литі деталі з цинкового сплаву