

Технічний паспорт

Редукція, PG-нарізь

Артикули: 2089025



Редукція (частина Н) відповідно до DIN 46320, з PG-нарізю відповідно до DIN 40430, для переходу на менший кабельний сальник.

*Ціни згідно з DEL-записом.

CE Pg

CuZn
37 латунь

N нікельований

Основні дані

Артикули	2089025
Тип	167 R MS PG9-7
Позначення 1	Перехідник
Виробник	OBO
Розмір	PG9-PG7
Матеріал	Латунь
Покриття	нікельовано
Стандарт поверхні	
Мінімальна одиниця продажу VK	50
Одиниця вимірювання	Шт.
Маса	0,43 kg
Одиниця ваги	кг/% пара

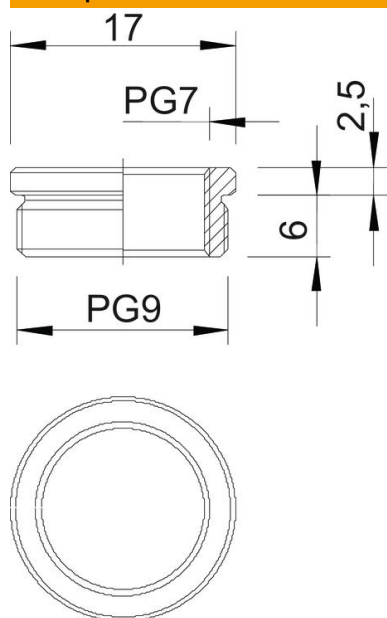
Технічний паспорт

Редукція, PG-нарізь

Артикули: 2089025



Розміри



Розмір D	17 mm
Розмір L1	6 mm
Розмір L2	2,5 mm

Технічні характеристики

захищений від вибуху	ні
Тип зовнішньої нарізі	PG
Тип внутрішньої нарізі	PG
Довжина нарізі	6 mm
Розмір зовнішньої PG-нарізі	9
Розмір внутрішньої PG-нарізі	7
Нікельовано	так