

# Технічний паспорт

## Редукція, PG-нарізь

Артикули: 2089319



Редукція (частина Н) відповідно до DIN 46320, з PG-нарізю відповідно до DIN 40430, для переходу на менший кабельний сальник.  
\*Ціни згідно з DEL-записом.



**CuZn**  
37 латунь

**N** нікельований

### Основні дані

Артикули	2089319
Тип	167 R MS PG29-21
Позначення 1	Перехідник
Виробник	OBO
Розмір	PG29-PG21
Матеріал	Латунь
Покриття	нікельовано
Стандарт поверхні	
Мінімальна одиниця продажу VK	50
Одиниця вимірювання	Шт.
Маса	4,273 kg
Одиниця ваги	кг/% пара

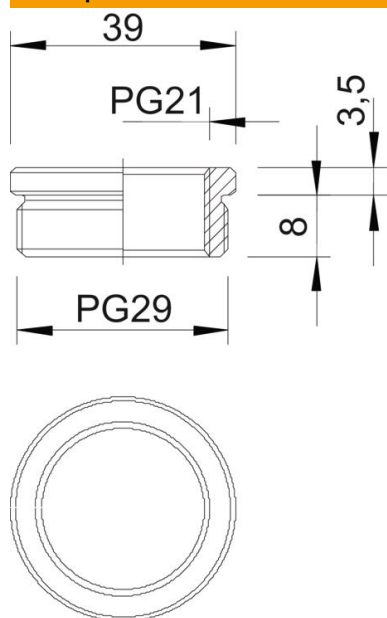
# Технічний паспорт

Редукція, PG-нарізь

Артикули: 2089319



## Розміри



Розмір D	39 mm
Розмір L1	8 mm
Розмір L2	3,5 mm

## Технічні характеристики

захищений від вибуху	ні
Тип зовнішньої нарізі	PG
Тип внутрішньої нарізі	PG
Довжина нарізі	8 mm
Розмір зовнішньої PG-нарізі	29
Розмір внутрішньої PG-нарізі	21
Нікельовано	так