

Технічний паспорт

Редукція, PG-нарізь

Артикули: 2089173



Редукція (частина Н) відповідно до DIN 46320, з PG-нарізю відповідно до DIN 40430, для переходу на менший кабельний сальник.

*Ціни згідно з DEL-записом.



CuZn
37 латунь

N нікельований

Основні дані

| | |
|----------------------------------|------------------|
| Артикули | 2089173 |
| Тип | 167 R MS PG16-11 |
| Позначення 1 | Перехідник |
| Виробник | OBO |
| Розмір | PG16-PG11 |
| Матеріал | Латунь |
| Покриття | нікельовано |
| Стандарт поверхні | |
| Мінімальна одиниця продажу VK | 50 |
| Одиниця вимірювання | Шт. |
| Маса | 1,05 kg |
| Одиниця ваги | кг/% пара |

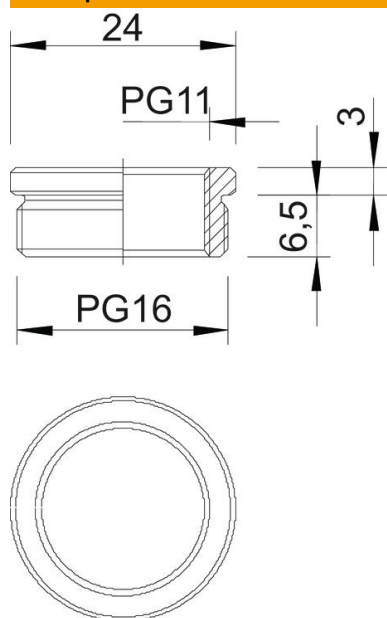
Технічний паспорт

Редукція, PG-нарізь

Артикули: 2089173



Розміри



| | |
|-----------|--------|
| Розмір D | 24 mm |
| Розмір L1 | 6,5 mm |
| Розмір L2 | 3 mm |

Технічні характеристики

| | |
|------------------------------|--------|
| захищений від вибуху | ні |
| Тип зовнішньої нарізі | PG |
| Тип внутрішньої нарізі | PG |
| Довжина нарізі | 6,5 mm |
| Розмір зовнішньої PG-нарізі | 16 |
| Розмір внутрішньої PG-нарізі | 11 |
| Нікельовано | так |