

Технічний паспорт

Редукція, PG-нарізь

Артикули: 2089092



Редукція (частина Н) відповідно до DIN 46320, з PG-нарізю відповідно до DIN 40430, для переходу на менший кабельний сальник.
*Ціни згідно з DEL-записом.



CuZn
37 латунь

N нікельований

Основні дані

Артикули	2089092
Тип	167 R MS PG13-7
Позначення 1	Перехідник
Виробник	OBO
Розмір	PG13,5-PG7
Матеріал	Латунь
Покриття	нікельовано
Стандарт поверхні	
Мінімальна одиниця продажу VK	50
Одиниця вимірювання	Шт.
Маса	1,52 kg
Одиниця ваги	кг/% пара

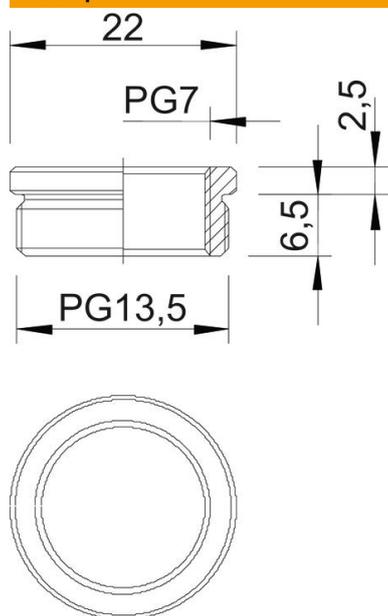
Технічний паспорт

Редукція, PG-нарізь

Артикули: 2089092



Розміри



Розмір D	22 mm
Розмір L1	6,5 mm
Розмір L2	2,5 mm

Технічні характеристики

захищений від вибуху	ні
Тип зовнішньої нарізі	PG
Тип внутрішньої нарізі	PG
Довжина нарізі	6,5 mm
Розмір зовнішньої PG-нарізі	13,5
Розмір внутрішньої PG-нарізі	7
Нікельовано	так