

# Технічний паспорт

## Редукція, PG-нарізь

Артикули: 2089041



Редукція (частина Н) відповідно до DIN 46320, з PG-нарізю відповідно до DIN 40430, для переходу на менший кабельний сальник.

\*Ціни згідно з DEL-записом.

CE Pg

CuZn  
37 латунь

N нікельований

### Основні дані

Артикули	2089041
Позначення 1	Перехідник
Виробник	OBO
Розмір	PG11-PG7
Матеріал	Латунь
Покриття	нікельовано
Стандарт поверхні	
Мінімальна одиниця продажу VK	50
Одиниця вимірювання	Шт.
Маса	1,03 kg
Одиниця ваги	кг/% пара

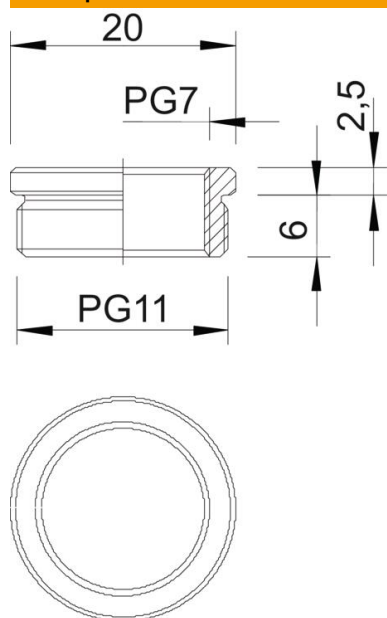
# Технічний паспорт

Редукція, PG-нарізь

Артикули: 2089041



## Розміри



Розмір D	20 mm
Розмір L1	6 mm
Розмір L2	2,5 mm

## Технічні характеристики

захищений від вибуху	ні
Тип зовнішньої нарізі	PG
Тип внутрішньої нарізі	PG
Довжина нарізі	6 mm
Розмір зовнішньої PG-нарізі	11
Розмір внутрішньої PG-нарізі	7
Нікельовано	так