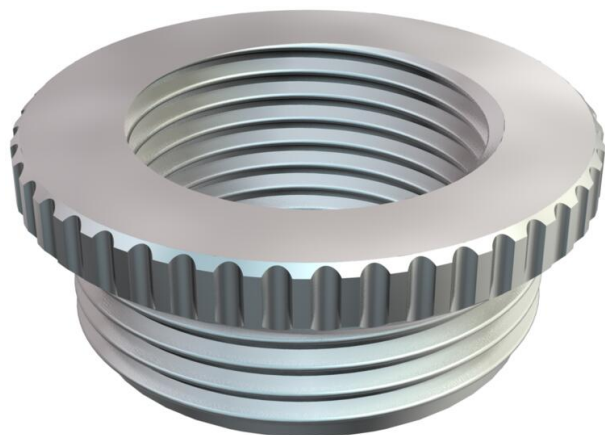


Технічний паспорт

Редукція, метрична нарізь



Артикули: 2089610



Редукція (частина Н) аналогічно до DIN 46320, з метричною нарізкою відповідно до DIN EN 60423 або ISO 68.

*Ціни згідно з DEL-записом.



CuZn
37 латунь

N нікельований

Основні дані

Артикули	2089610
Тип	167 R MS M50-40
Позначення 1	Перехідник
Виробник	OBO
Розмір	M50-M40
Матеріал	Латунь
Покриття	нікельовано
Стандарт поверхні	
Мінімальна одиниця продажу VK	25
Одиниця вимірювання	Шт.
Маса	10,25 kg
Одиниця ваги	кг/% пара

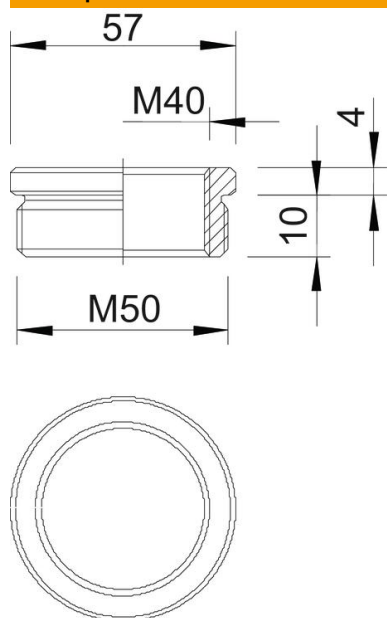
Технічний паспорт

Редукція, метрична нарізь



Артикули: 2089610

Розміри



Розмір D	57 mm
Розмір L1	10 mm
Розмір L2	4 mm

Технічні характеристики

захищений від вибуху	ні
Тип зовнішньої нарізі	метричний
Тип внутрішньої нарізі	метричний
Довжина нарізі	10 mm
Розмір зовнішньої метричної нарізі	50
Розмір внутрішньої метричної нарізі	40
Нікельовано	так