

# Технічний паспорт

## Редукція, метрична нарізь

Артикули: 2089602



Редукція (частина Н) аналогічно до DIN 46320, з метричною нарізкою відповідно до DIN EN 60423 або ISO 68.  
\*Ціни згідно з DEL-записом.



**CuZn**  
37 латунь

**N** нікельований

### Основні дані

Артикули	2089602
Тип	167 R MS M50-32
Позначення 1	Перехідник
Виробник	OBO
Розмір	M50-M32
Матеріал	Латунь
Покриття	нікельовано
Стандарт поверхні	
Мінімальна одиниця продажу VK	25
Одиниця вимірювання	Шт.
Маса	16,3 kg
Одиниця ваги	кг/% пара

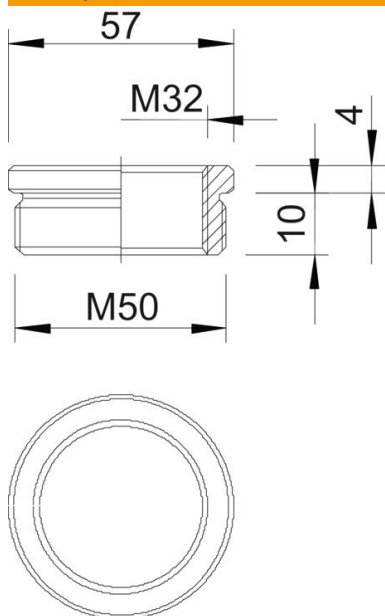
# Технічний паспорт

## Редукція, метрична нарізь



Артикули: 2089602

### Розміри



Розмір D	57 mm
Розмір L1	10 mm
Розмір L2	4 mm

### Технічні характеристики

захищений від вибуху	ні
Тип зовнішньої нарізі	метричний
Тип внутрішньої нарізі	метричний
Довжина нарізі	10 mm
Розмір зовнішньої метричної нарізі	50
Розмір внутрішньої метричної нарізі	32
Нікельовано	так