

Технічний паспорт

Редукція, метрична нарізь

Артикули: 2089580



Редукція (частина Н) аналогічно до DIN 46320, з метричною нарізкою відповідно до DIN EN 60423 або ISO 68.

*Ціни згідно з DEL-записом.



CuZn
37 латунь

N нікельований

Основні дані

| | |
|----------------------------------|-----------------|
| Артикули | 2089580 |
| Тип | 167 R MS M40-25 |
| Позначення 1 | Перехідник |
| Виробник | OBO |
| Розмір | M40-M25 |
| Матеріал | Латунь |
| Покриття | нікельовано |
| Стандарт поверхні | |
| Мінімальна одиниця продажу VK | 25 |
| Одиниця вимірювання | Шт. |
| Маса | 9,96 kg |
| Одиниця ваги | кг/% пара |

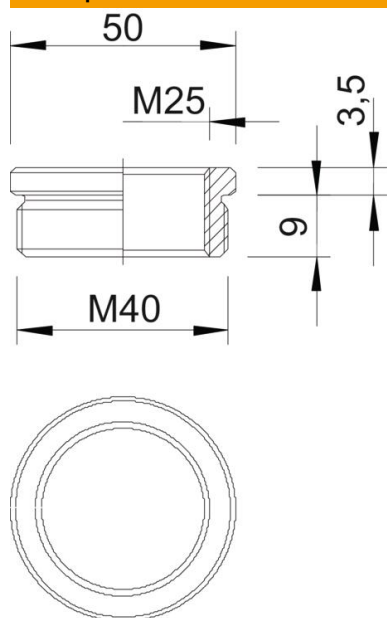
Технічний паспорт

Редукція, метрична нарізь



Артикули: 2089580

Розміри



| | |
|-----------|--------|
| Розмір D | 50 mm |
| Розмір L1 | 9 mm |
| Розмір L2 | 3,5 mm |

Технічні характеристики

| | |
|-------------------------------------|-----------|
| захищений від вибуху | ні |
| Тип зовнішньої нарізі | метричний |
| Тип внутрішньої нарізі | метричний |
| Довжина нарізі | 6 mm |
| Розмір зовнішньої метричної нарізі | 40 |
| Розмір внутрішньої метричної нарізі | 25 |
| Нікельовано | так |