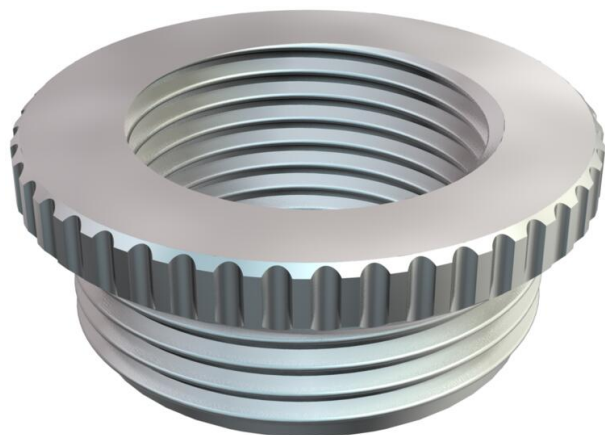


Технічний паспорт

Редукція, метрична нарізь

Артикули: 2089564



Редукція (частина Н) аналогічно до DIN 46320, з метричною нарізкою відповідно до DIN EN 60423 або ISO 68.

*Ціни згідно з DEL-записом.



CuZn
37 латунь

N нікельований

Основні дані

Артикули	2089564
Тип	167 R MS M32-20
Позначення 1	Перехідник
Виробник	OBO
Розмір	M32-M20
Матеріал	Латунь
Покриття	нікельовано
Стандарт поверхні	
Мінімальна одиниця продажу VK	50
Одиниця вимірювання	Шт.
Маса	6,12 kg
Одиниця ваги	кг/% пара

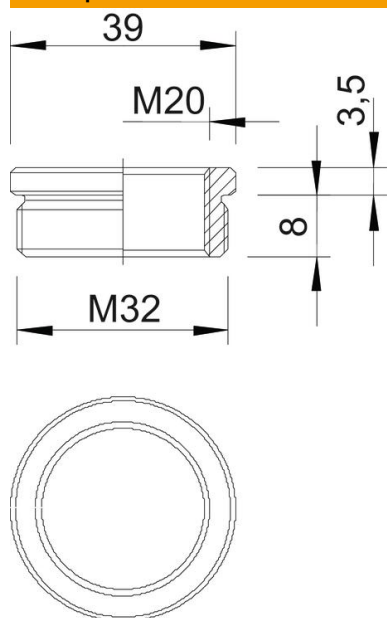
Технічний паспорт

Редукція, метрична нарізь



Артикули: 2089564

Розміри



Розмір D	39 mm
Розмір L1	8 mm
Розмір L2	3,5 mm

Технічні характеристики

захищений від вибуху	ні
Тип зовнішньої нарізі	метричний
Тип внутрішньої нарізі	метричний
Довжина нарізі	8 mm
Розмір зовнішньої метричної нарізі	32
Розмір внутрішньої метричної нарізі	20
Нікельовано	так