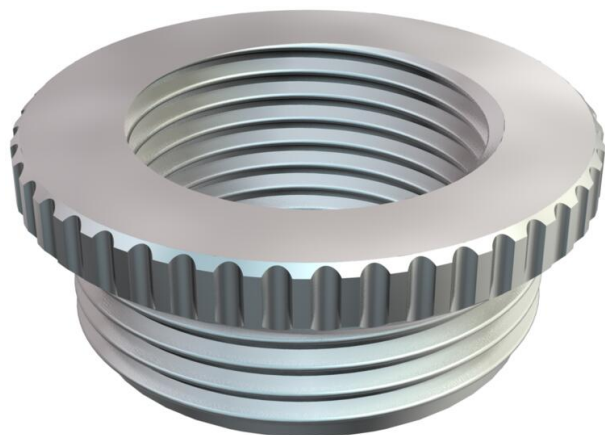


# Технічний паспорт

## Редукція, метрична нарізь

Артикули: 2089521



Редукція (частина Н) аналогічно до DIN 46320, з метричною нарізкою відповідно до DIN EN 60423 або ISO 68.

\*Ціни згідно з DEL-записом.



**CuZn**  
37 латунь

**N** нікельований

### Основні дані

Артикули	2089521
Тип	167 R MS M20-16
Позначення 1	Перехідник
Виробник	OBO
Розмір	M20-M16
Матеріал	Латунь
Покриття	нікельовано
Стандарт поверхні	
Мінімальна одиниця продажу VK	50
Одиниця вимірювання	Шт.
Маса	1,134 kg
Одиниця ваги	кг/% пара

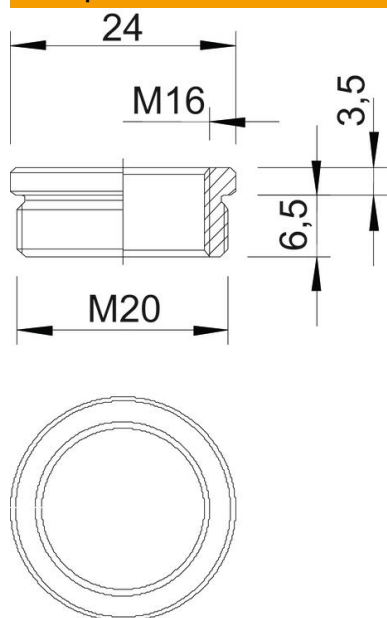
# Технічний паспорт

## Редукція, метрична нарізь



Артикули: 2089521

### Розміри



Розмір D	24 mm
Розмір L1	6,5 mm
Розмір L2	3,5 mm

### Технічні характеристики

захищений від вибуху	ні
Тип зовнішньої нарізі	метричний
Тип внутрішньої нарізі	метричний
Довжина нарізі	6,5 mm
Розмір зовнішньої метричної нарізі	20
Розмір внутрішньої метричної нарізі	16
Нікельовано	так