

Технічний паспорт

Редукція, метрична нарізь

Артикули: 2089513



Редукція (частина Н) аналогічно до DIN 46320, з метричною нарізкою відповідно до DIN EN 60423 або ISO 68.

*Ціни згідно з DEL-записом.



CuZn
37 латунь

N нікельований

Основні дані

Артикули	2089513
Тип	167 R MS M20-12
Позначення 1	Перехідник
Виробник	OBO
Розмір	M20-M12
Матеріал	Латунь
Покриття	нікельовано
Стандарт поверхні	
Мінімальна одиниця продажу VK	50
Одиниця вимірювання	Шт.
Маса	1,34 kg
Одиниця ваги	кг/% пара

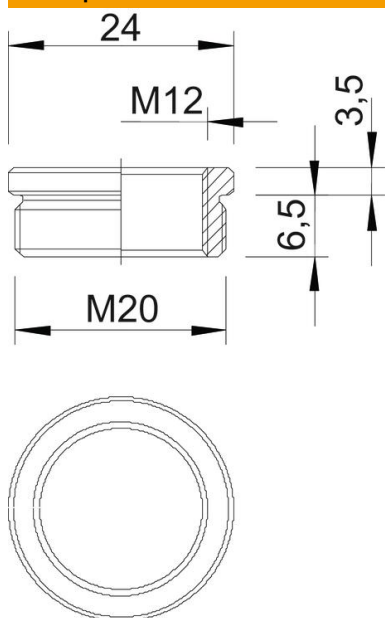
Технічний паспорт

Редукція, метрична нарізь



Артикули: 2089513

Розміри



Розмір D	24 mm
Розмір L1	6,5 mm
Розмір L2	3,5 mm

Технічні характеристики

захищений від вибуху	ні
Тип зовнішньої нарізі	метричний
Тип внутрішньої нарізі	метричний
Довжина нарізі	6,5 mm
Розмір зовнішньої метричної нарізі	20
Розмір внутрішньої метричної нарізі	12
Нікельовано	так