

Технічний паспорт

Тримач плоского провідника, із круглим клином

Артикули: 5226570



- 3 планкою та 2 шестигранними болтами (VA)
- 3 круглим штифтом Ø 9 мм

St Сталь

FT оцинковано зануренням у розчин

Основні дані

Артикули	5226570
Тип	166 LS 70
Позначення 1	Тримач
Позначення 2	з кругли штифтом
Виробник	OBO
Розмір	70mm
Матеріал	Сталь
Покриття	гарячецинкований
Стандарт поверхні	DIN EN ISO 1461
Мінімальна одиниця продажу VK	50
Одиниця вимірювання	Шт.
Маса	9,14 kg
Одиниця ваги	кг/% пара

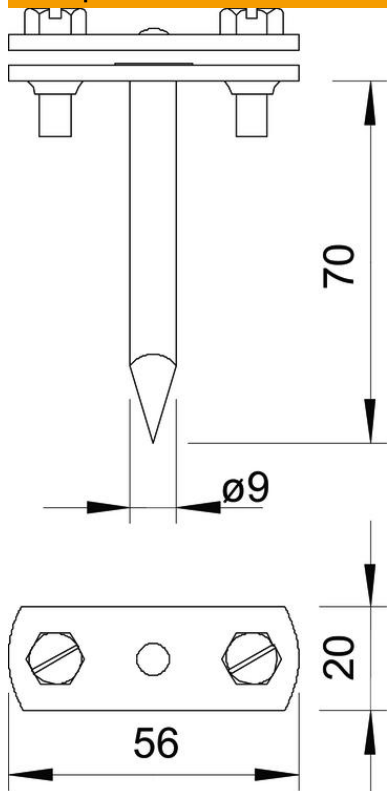
Технічний паспорт

Тримач плоского провідника, із круглим клином

Артикули: 5226570



Розміри



Довжина 70 mm

Технічні характеристики

Тип кріплення на тримачі	з ударним штифтом
Вид кріплення провідника	з болтовим затиском
Використання у вибухонебезпечній зоні	так
Ізольована конструкція з високою пробивною напругою	ні
Розміри провідника	30 x 4 мм, плоский
Матеріал тримача	Сталь
Матеріал основи	Сталь
Матеріал виступаючої частини	Сталь