

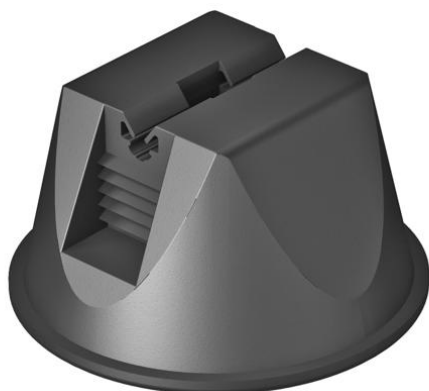
Технічний паспорт

Тримач круглого провідника для плоского даху, без основи

Артикули: 5218683



- Без основи
- 3 подвійним тримачем круглого провідника
- Вага 1 кг (морозостійкий бетон)
- Оболонка з поліетилену, чорна



PE Поліетілен

Основні дані

Артикули	5218683
Тип	165 OVG-8
Позначення 1	Покрівельний тримач провідника
Виробник	OVO
Розмір	8mm
Матеріал	Поліетілен
Мінімальна одиниця продажу VK	12
Одиниця вимірювання	Шт.
Маса	100 kg
Одиниця ваги	кг/% пара

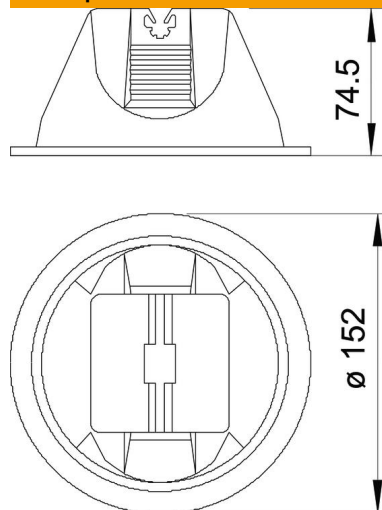
Технічний паспорт

Тримач круглого провідника для плоского даху, без
ОСНОВИ

Артикули: 5218683



Розміри



Довжина 152 mm

Технічні характеристики

Застосування	Плоский дах
Вид кріплення провідника	з кліпсою
Макс. діаметр проводу	8
Мін. діаметр проводу	8
Вид монтажу	Прочее
Пасує	Rd 8 mm
Матеріал тримача	Пластик
Матеріал опори	Бетон