

Технічний паспорт

Тримач круглого провідника для плоского даху, пуста
пластиково оболонка
Артикули: 5218861



- Для самостійного заповнення бетоном
- Можлива вага: приблизно 1,3 кг
- Оболонка з поліетилену, чорна



PE Поліетілен

Основні дані

Артикули	5218861
Тип	165 KR
Позначення 1	Покрівельний тримач провідника
Позначення 2	для заповнення бетоном
Виробник	OBO
Розмір	85mm
Матеріал	Поліетілен
Мінімальна одиниця продажу VK	50
Одиниця вимірювання	Шт.
Маса	5,449 kg
Одиниця ваги	кг/% пара

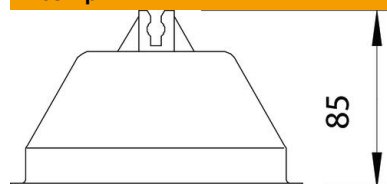
Технічний паспорт

Тримач круглого провідника для плоского даху, пуста
пластикові оболонка

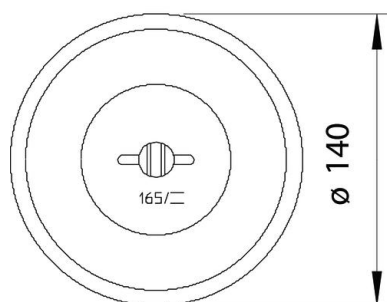
Артикули: 5218861



Розміри



Довжина 140 mm



Технічні характеристики

Застосування	Плоский дах
Вид кріплення провідника	із притисною скобою
Макс. діаметр проводу	8
Мін. діаметр проводу	8
Вид монтажу	Прочее
Пасує	Rd 8 mm
Матеріал тримача	Пластик
Матеріал опори	Бетон