

Технічний паспорт

Тримач круглого провідника, підходить для
наклеювання на плоску покрівлю

Артикули: 5218810



- З тримачем і основою з гарячецинкованої сталі
- Основа Ø 100 мм

St Сталь

FT оцинковано зануренням у розчин

Основні дані

Артикули	5218810
Тип	165 В 60
Позначення 1	Покрівельний тримач провідника
Позначення 2	для плоских дахів
Виробник	OBO
Розмір	60mm
Матеріал	Сталь
Покриття	гарячецинкований
Стандарт поверхні	DIN EN ISO 1461
Мінімальна одиниця продажу VK	50
Одиниця вимірювання	Шт.
Маса	26,1 kg
Одиниця ваги	кг/% пара

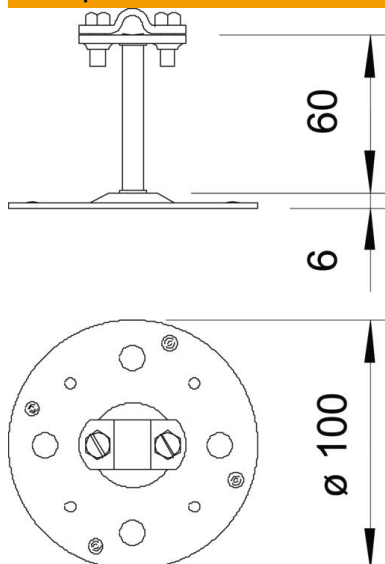
Технічний паспорт

Тримач круглого провідника, підходить для
наклеювання на плоску покрівлю

Артикули: 5218810



Розміри



Довжина	100 mm
Розмір Н	60 mm

Технічні характеристики

Застосування	Плаский дах
Вид кріплення провідника	з болтовим затиском
Макс. діаметр проводу	10
Мін. діаметр проводу	8
Вид монтажу	клейкий
Монтажна висота	60 mm
Пасує	Rd 8-10 mm
Матеріал тримача	Сталь, гарячецинкована
Матеріал опори	Сталь, гарячецинкована