

Технічний паспорт

Тримач круглого провідника, підходить для
наклеювання на плоску покрівлю

Артикули: 5218829



- З тримачем і основою з гарячецинкованої сталі
- Основа Ø 100 мм

St	Сталь
FT	гарячецинкований

Основні дані

Артикули	5218829
Позначення 1	Покрівельний тримач провідника
Позначення 2	для плоских дахів
Виробник	OBO
Розмір	100mm
Матеріал	Сталь
Покриття	гарячецинкований
Стандарт поверхні	DIN EN ISO 1461
Мінімальна одиниця продажу VK	50
Одиниця вимірювання	Шт.
Маса	21 kg
Одиниця ваги	кг/% пара

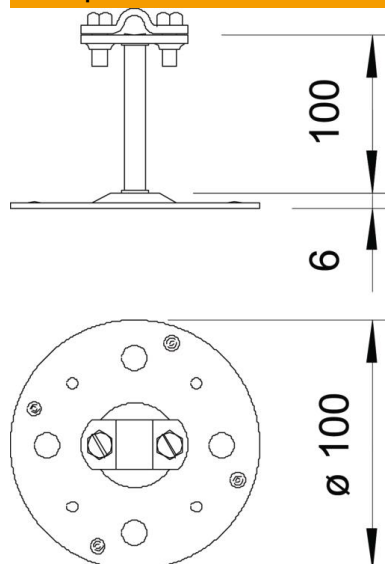
Технічний паспорт

Тримач круглого провідника, підходить для
наклеювання на плоску покрівлю

Артикули: 5218829



Розміри



Довжина	100 mm
Розмір H	100 mm

Технічні характеристики

Застосування	Плаский дах
Вид кріплення провідника	з болтовим затиском
Макс. діаметр проводу	10
Мін. діаметр проводу	8
Вид монтажу	клейкий
Монтажна висота	100 mm
Пасує	Rd 8-10 mm
Матеріал тримача	Сталь, гарячецинкована
Матеріал опори	Сталь, гарячецинкована