

Технічний паспорт

Перехідник PG – M

Артикули: 2088295



Перехідник з Pg-нарізю на метричну нарізь.



CE M Pg

CuZn
37 латунь

N нікельований

Основні дані

Артикули	2088295
Тип	165 ADA PG16-M25
Позначення 1	Адаптер
Позначення 2	PG - M
Виробник	OBO
Розмір	PG16-M25
Матеріал	Латунь
Покриття	нікельовано
Стандарт поверхні	
Мінімальна одиниця продажу VK	20
Одиниця вимірювання	Шт.
Маса	3,32 kg
Одиниця ваги	кг/% пара

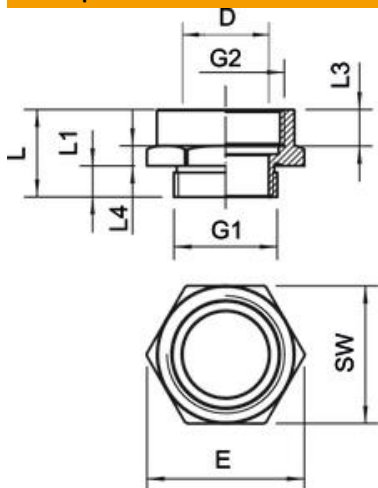
Технічний паспорт

Перехідник PG – M

Артикули: 2088295



Розміри



Розмір D	18,5 mm
Розмір e	33,5 mm
Розмір L	18,5 mm
Розмір L1	6,6 mm
Розмір L3	9,5 mm
Розмір L4	4,3 mm

Технічні характеристики

захищений від вибуху	ні
Тип зовнішньої нарізи	PG
Тип внутрішньої нарізи	метричний
Розмір внутрішньої метричної нарізи	25
Розмір зовнішньої PG-нарізи	16
Ключова ширина	30
Нікельовано	так