

Технічний паспорт

Конусний кабельний сальник, PG-нарізь, розрізне
кільце, нікельоване
Артикули: 2082624



Кабельний сальник із шестиграним проміжним штуцером форми C4 відповідно до DIN 46320 зі з'єднувальною PG-нарізю відповідно до DIN 40430.

Сталеve стопорне кільце, гальванічне оцинкування та прозоре пасивування. Ущільнювальне кільце з NR/SBR.

Ступінь захисту: з ущільнювальним кільцем з'єднувальної нарізі IP65, без ущільнювального кільця з'єднувальної нарізі IP54.

З розрізним кільцем.

*Ціни згідно з DEL-записом.



CuZn
37 латунь

N нікельований

Основні дані

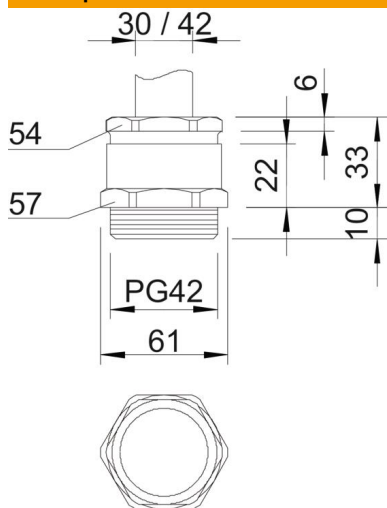
Артикули	2082624
Позначення 1	Кабельний ввід
Позначення 2	PG
Виробник	OVO
Розмір	PG42
Матеріал	Латунь
Покриття	нікельовано
Стандарт поверхні	
Мінімальна одиниця продажу VK	5
Одиниця вимірювання	Шт.
Маса	25 kg
Одиниця ваги	кг/% пара

Технічний паспорт

Конусний кабельний сальник, PG-нарізь, розрізне
кільце, нікельоване
Артикули: 2082624



Розміри



Розмір e	61 mm
Розмір L	33 mm
Розмір L, макс.	33 mm
Розмір L1	10 mm
Розмір L2	22 mm
Розмір L3	6 mm

Технічні характеристики

Тип ущільнювача	ущільнювальне кільце з можливістю вирізання
Із захистом від згинання	ні
Макс. поверхня ущільнення D	42 mm
Мін. поверхня ущільнення D	30 mm
захищений від вибуху	ні
Ввід плаского кабелю	ні
Для вибухонебезпечних зон	без
Різьба	Pg 42
Тип різьби	PG
Довжина нарізці	10 mm
Посилений скловолокном	ні
Не містить галогенів	ні
Універсальний ущільнювач	ні
З контргайкою	ні
Ударовідпорний	ні
Ключова ширина 1	57 mm
Ключова ширина 2	54 mm
Рівень захисту	IP54
макс. діапазон робочих температур	65 °C
мін. діапазон робочих температур	-20 °C
Здатність до зменшення розтягувального зусилля	ні