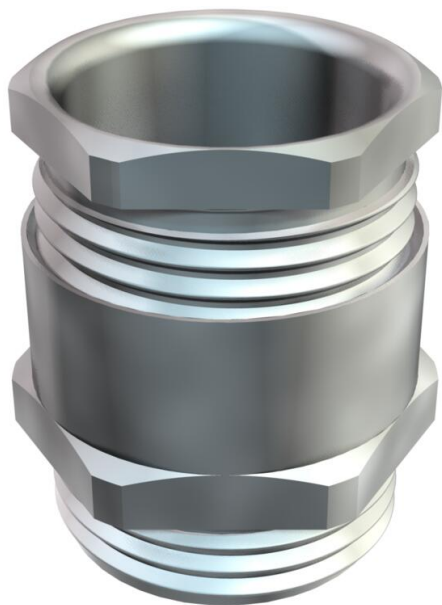


# Технічний паспорт

Конусний кабельний сальник, PG-нарізь, розрізне  
кільце, нікельоване  
Артикули: 2082594



Кабельний сальник із шестигранним проміжним штуцером форми C4 відповідно до DIN 46320 зі з'єднувальною PG-нарізю відповідно до DIN 40430.

Сталеve стопорне кільце, гальванічне оцинкування та прозоре пасивування. Ущільнювальне кільце з NR/SBR.

Ступінь захисту: з ущільнювальним кільцем з'єднувальної нарізі IP65, без ущільнювального кільця з'єднувальної нарізі IP54.

З розрізним кільцем.

\*Ціни згідно з DEL-записом.



**CuZn**  
37 латунь

**N** нікельований

## Основні дані

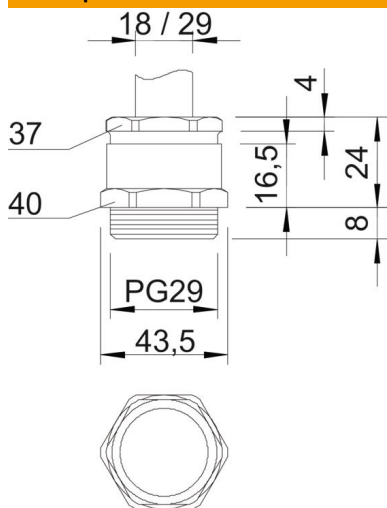
Артикули	2082594
Позначення 1	Кабельний ввід
Позначення 2	PG
Виробник	OVO
Розмір	PG29
Матеріал	Латунь
Покриття	нікельовано
Стандарт поверхні	
Мінімальна одиниця продажу VK	10
Одиниця вимірювання	Шт.
Маса	9,26 kg
Одиниця ваги	кг/% пара

# Технічний паспорт

Конусний кабельний сальник, PG-нарізь, розрізне  
кільце, нікельоване  
Артикули: 2082594



## Розміри



Розмір e	43,5 mm
Розмір L	24 mm
Розмір L, макс.	24 mm
Розмір L1	8 mm
Розмір L2	16,5 mm
Розмір L3	4 mm

## Технічні характеристики

Тип ущільнювача	ущільнювальне кільце з можливістю вирізання
Із захистом від згинання	ні
Макс. поверхня ущільнення D	29 mm
Мін. поверхня ущільнення D	18 mm
захищений від вибуху	ні
Ввід плоского кабелю	ні
Для вибухонебезпечних зон	без
Різьба	Pg 29
Тип різьби	PG
Довжина нарізці	8 mm
Посилений скловолокном	ні
Не містить галогенів	ні
Універсальний ущільнювач	ні
З контргайкою	ні
Ударовідпорний	ні
Ключова ширина 1	40 mm
Ключова ширина 2	37 mm
Рівень захисту	IP54
Здатність до зменшення розтягувального зусилля	ні