

Технічний паспорт

Конусний кабельний сальник, PG-нарізь, розрізне
кільце, нікельоване
Артикули: 2082543



Кабельний сальник із шестиграним проміжним штуцером форми C4 відповідно до DIN 46320 зі з'єднувальною PG-нарізю відповідно до DIN 40430.

Сталеve стопорне кільце, гальванічне оцинкування та прозоре пасивування. Ущільнювальне кільце з NR/SBR.

Ступінь захисту: з ущільнювальним кільцем з'єднувальної нарізі IP65, без ущільнювального кільця з'єднувальної нарізі IP54.

З розрізним кільцем.

*Ціни згідно з DEL-записом.



CuZn
37 латунь

N нікельований

Основні дані

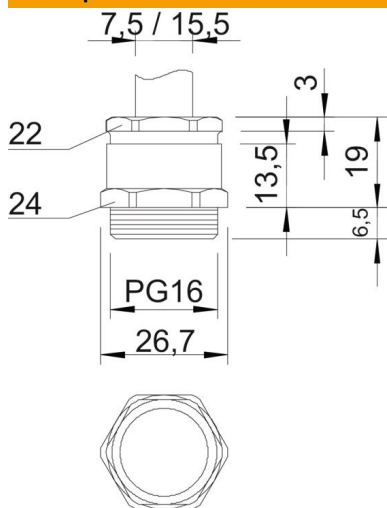
Артикули	2082543
Позначення 1	Кабельний ввід
Позначення 2	PG
Виробник	OVO
Розмір	PG16
Матеріал	Латунь
Покриття	нікельовано
Стандарт поверхні	
Мінімальна одиниця продажу VK	25
Одиниця вимірювання	Шт.
Маса	3,19 kg
Одиниця ваги	кг/% пара

Технічний паспорт

Конусний кабельний сальник, PG-нарізь, розрізне
кільце, нікельоване
Артикули: 2082543



Розміри



Розмір e	26,7 mm
Розмір L	19 mm
Розмір L, макс.	19 mm
Розмір L1	6,5 mm
Розмір L2	13,5 mm
Розмір L3	3 mm

Технічні характеристики

Тип ущільнювача	ущільнювальне кільце з можливістю вирізання
Із захистом від згинання	ні
Макс. поверхня ущільнення D	15,5 mm
Мін. поверхня ущільнення D	7,5 mm
захищений від вибуху	ні
Ввід плоского кабелю	ні
Для вибухонебезпечних зон	без
Різьба	Pg 16
Тип різьби	PG
Довжина нарізці	6,5 mm
Посилений скловолокном	ні
Не містить галогенів	ні
Універсальний ущільнювач	ні
З контргайкою	ні
Ударовідпорний	ні
Ключова ширина 1	24 mm
Ключова ширина 2	22 mm
Рівень захисту	IP54
Здатність до зменшення розтягувального зусилля	ні